

14SH744/14CG744(2-,3-,4-FADEN-OVERLOCKMASCHINE)

14SH754/14CG754(2-,3-,4-FADEN-OCERLOCKMASCHINE MIT  
DIFFERENTIALTRANSPORT)

## Bedienungs- anleitung



**SINGER®**

**14SH744/14CG744**  
**14SH754/14CG754**

## VORWORT

Vielen Dank für den Kauf dieser Nähmaschine. Diese für den Haushaltsgebrauch bestimmte Nähmaschine näht für Sie durch dick und dünn. Sie verarbeitet die verschiedensten Materialien von Batist bis Jeansstoff in hervorragender Qualität. Optimale Nutzung und Wartung der Maschine sind in dieser Anleitung beschrieben. Damit Sie das Potential dieser Maschine ganz ausschöpfen können, lesen Sie die Bedienungsanleitung vor Inbetriebnahme der Maschine bitte vollständig durch. Machen Sie sich danach mit der Maschine vertraut, indem Sie die Bedienungsanleitung Seite für Seite durcharbeiten.

Damit Sie stets über die modernsten Nähmöglichkeiten verfügen, behält sich der Hersteller jederzeit das Recht auf Änderungen des Designs, der Konstruktion oder des Zubehörs vor.

### Für Europäische Länder:

Diese Singer Nähmaschine wurde gemäß den Europäischen Bestimmungen getestet und entspricht den Richtlinien über elektrische Sicherheit, Funkstörung und elektromagnetische Störfestigkeit.

Die Konformität wird durch das



Zeichen nachgewiesen.

## WICHTIGE SICHERHEITSHINWEISE



- \* Ist das Netzkabel beschädigt, muss es vom Hersteller, Händler bzw. durch eine sonstige qualifizierte Person ausgetauscht werden, um eine potentielle Gefahrenquelle zu eliminieren.
- \* Der Gebrauch dieser Maschine durch Kinder oder geistig/körperlich gebrechliche Personen ist nur unter Aufsicht erlaubt.
- \* Es ist dafür zu sorgen, dass kleine Kinder nicht an der Maschine herumspielen.
- \* Schalten bzw. Stecken Sie die Maschine stets aus, wenn Sie sie unbeaufsichtigt lassen.
- \* Stecken Sie die Maschine aus, bevor Sie Wartungsarbeiten durchführen bzw. Glühbirnen wechseln.

# WICHTIGE SICHERHEITSHINWEISE

Beim Gebrauch dieser Maschine sollten Sie stets grundlegende Sicherheitsmaßnahmen beachten. Lesen Sie sämtliche Hinweise vor Gebrauch der Maschine aufmerksam durch.



## **ACHTUNG**-Zur Vermeidung elektrischer Schläge:

- \* Die Maschine nie unbeaufsichtigt lassen, wenn sie mit dem Stromnetz verbunden ist. Unmittelbar nach dem Gebrauch sowie vor jeder Reinigung den Stecker aus der Steckdose ziehen.
- \* Vor dem Einsetzen einer neuen Glühbirne den Netzstecker ziehen. Es muss wieder eine 15W-Glühbirne gleichen Typs eingesetzt werden. Vor der erneuten Inbetriebnahme muss der Kopfdeckel wieder aufgesetzt werden, der die Glühbirne abdeckt.



## **VORSICHT**-Zur Vermeidung von Bränden, elektrischen Schlägen und Personenschäden:

- \* Die Netzspannung(Spannung des Steckdosenanschlusses)muss unbedingt mit der Nennspannung des Motors übereinstimmen.
- \* Die Maschine darf nur zu dem in diesem Handbuch beschriebenen Zweck verwendet werden. Benutzen Sie ausschließlich Zubehör, das vom Hersteller in dieser Bedienungsanleitung empfohlen wird.
- \* Zur Durchführung von Arbeiten im Nadelbereich, wie Einfädeln der nadel oder Greifer sowie zum Nadel-, Stichplatten- oder Nähfußwechsel usw. Den Netzstecker aus der Steckdose ziehen oder die Maschine ausschalten.
- \* Der Stecker der Nähmaschine aus der Steckdose ziehen, wenn Abdeckungen entfernt werden, beim Schmieren oder wenn sonstige Wartungsarbeiten, die in dieser Anleitung beschrieben sind, durch den Benutzer ausgeführt werden.
- \* Selbsttätige Einstellungen des Motorriemens sind nicht gestattet. Sollten entsprechende Einstellungen notwendig sein, ist die zuständige Singer-Vertretung zu kontaktieren.
- \* Den Netzstecker nicht am Kabel, sondern am Stecker aus der Steckdose ziehen.
- \* Den Fußanlasser vorsichtig behandeln und nicht zu Boden fallen lassen. Insbesondere dürfen keine Gegenstände auf den Fußanlasser gestellt werden.
- \* Stets die Korrekte Stichplatte verwenden. Eine falsche Stichplatte kann Nadelbruch verursachen.
- \* Keine verbogenen Nadeln verwenden.
- \* Beim Nähen die Finger von allen sich bewegenden Teilen fernhalten. Besondere Vorsicht ist im Bereich um die Nähmaschinennadel geboten.
- \* Das Nähgut beim Nähen nicht ziehen oder schieben. Dadurch könnte die Nader verbogen werden und brechen.
- \* Maschine ausschließlich am Tragegriff heben und bewegen.
- \* Die Maschine darf auf keinen Fall betrieben werden, wenn Kabel bzw. Stecker beschädigt sind, die Maschine nicht ordnungsgemäß arbeitet, zu Boden gefallen ist oder wenn sie beschädigt bzw. Nass wurde. Ist eine Überprüfung bzw. Reparatur notwendig oder sind elektrische bzw. Mechanische Justierungen erforderlich, so bringen Sie die Maschine zum nächstgelegenen Singer-Vertragshändler oder Singer-Kundendienst.
- \* Die Maschine darf nicht betrieben werden, falls irgendwelche Luftöffnungen verschlossen sind. Halten Sie die Belüftungsöffnungen der Maschine und des Fußanlassers frei von Flusen, Staub und losem Gewebe.

- \* Keine Gegenstände in die Öffnungen der Maschine stecken bzw. Fallen lassen.
- \* Maschine nicht im Freien betreiben.
- \* Die Maschine darf nicht an Orten betrieben werden, an denen Sprays oder reiner Sauerstoff verwendet werden.
- \* Die Maschine darf nicht als Spielzeug benutzt werden. Höchste Aufmerksamkeit ist geboten, wenn die Maschine von Kindern oder im Beisein von Kindern benutzt wird.
- \* Weder Maschine noch Maschinenekoffer direkter Sonneneinstrahlung oder sehr warmem bzw. feuchtem Raumklima aussetzen.
- \* Die Maschine, der Fußanlasser und das Netzkabel dürfen nicht mit nassen Händen, nassen Tüchern oder sonstigen nassen Gegenständen angefasst werden.
- \* Den Netzstecker nicht an eine Mehrfachsteckdose anschließen, an die mehrere andere Netzkabel anderer Geräte angeschlossen sind.
- \* Die Maschine nur auf einem ebenen und stabilen Tisch benutzen.
- \* Vor jeder Inbetriebnahme Freiarm- und Greiferraumdeckel der Maschine schließen.
- \* Nähfuß und Nadeln für Kinder unzugänglich aufbewahren.
- \* Vor dem Auswechseln der Glühbirne warten, bis die alte Glühbirne abgekühlt ist.
- \* Maschine nicht selbsttätig auseinander bauen oder verändern.
- \* Vor der Maschinenpflege sicherstellen, dass der Netzschalter ausgeschaltet und der Stecker aus der Steckdose

## **DIESE ANLEITUNG BITTE GUT AUFBEWAHREN**

Servicearbeiten dürfen nur von autorisierten Servicetechnikern ausgeführt werden.

**Diese Maschine ist ausschließlich für den Gebrauch als Haushaltsmaschine bestimmt.**

### FÜR EUROPA UND ÄHNLICHE REGIONEN:

Maschinen für Großbritannien und Länder mit ähnlichen Verdrahtungsnormen werden ab werk ohne Netzstecker geliefert. Die Leitungen im Netzkable sind nach folgendem Code farblich markiert.

Blau: Schutzleiter(N)

Braun: Stromführender Leiter(L)

Sollten die Farben der Leitungen des Netzkables dieses Geräts nicht den Farbmarkierungen der Anschlussklemmen in Ihrem Stecker entsprechen, so verfahren Sie wie folgt:

Das blaue Kabel muss mit der schwarzen bzw. Durch den Buchstaben N gekennzeichneten Anschlussklemme verbunden werden, das braune Kabel mit der roten bzw. durch den Buchstaben L gekennzeichneten Anschlussklemme. Wird ein 13-A-Stecker(BS 1363) verwendet, muss eine 3-A-Sicherung angeschlossen werden. Bei anderen Steckern muss eine 5-A-Sicherung entweder im Stecker, Adapter bzw. Verteilerbrett eingesetzt werden.







An die Erdungsklemme des Dreistiftsteckers darf kein Kabel angeschlossen werden.

## INHALTSVERZEICHNIS

	Pág.		Pág.
1. STICHAUSWAHL .....	5	20. NORMALE OVERLOCKNÄHTE UND ROLLSÄUME .....	28
2. ÜBERSICHTSTABELLE .....	6	• NORMALE OVERLOCKNÄHTE NÄHEN .....	28
3. ZUBEHÖR .....	7	• ROLLSÄUME NÄHEN .....	28
4. HINWEISE ZU DEN NADELN .....	7	21. ABKETTeln UND PROBENÄHEN .....	29
5. DIE WICHTIGSTEN TEILE .....	8	22. EINSTELLUNG DER FADENSPIGUNG .....	30
6. ÖFFNEN DES GREIFERRAUMDECKELS .....	9	1) 2-Faden-Overlocknaht .....	30
7. DIE WICHTIGSTEN TEILE IM GREIFERRAUM .....	9	2) 2-Faden-Rollsäum, standard .....	31
8. NÄHVORBEREITUNG .....	9	3) 3-Faden-Overlocknaht .....	32
9. EINFÄDEL VORBEREITUNG .....	10	4) 3-Faden-Flatlocknaht .....	33
• MONTAGE DES FADENFÜHRUNGSSTÄNDERS .....	10	5) 3-Faden-Überwendlichnaht .....	34
10. ENTFERNEN UND EINSETZEN DER NADELN .....	11	6) 4-Faden-Staretech-Sicherheitsnaht .....	35
• NADEL(N) ENTFERNEN .....	11	23. ROLLSÄUMENÄHEN .....	36
• NADEL(N) EINSETZEN .....	11	1) 2-Faden-Overlocknaht .....	37
11. EINFÄDELN .....	12	2-Faden-Rollsäum, standard .....	37
• EINFÄDELDIAGRAMM .....	12	2) 3-Faden-Standardrollsäum .....	38
• FARBENCODI .....	12	3-Faden-Obergreifer-Überwendlichrollsäum .....	38
• KORREKTES EINFÄDELN DER MASCHINE .....	12	24. NAHTVARIATIONEN UND NÄHTECHNIKEN .....	40
1) Obergreifer einfädeln(orange) .....	12	• FLATLOCK-ZIERNÄHTE .....	40
2) Untergreifer einfädeln(gelb) .....	14	• OVERLOCK-BLINDSÄUME .....	42
3) Rechte Nadel einfädeln(grün) .....	16	• HAARBIESEN .....	42
4) Linke Nadel einfädeln(blau) .....	18	• UM DIE ECKE NÄHEN .....	43
• WICHTIGE HINWEISE ZUM EINFÄDELN .....	19	• STECKNADELN EINSTECKEN .....	44
12. GARNWECHSEL(DURCH ANKNOTEN) .....	20	• LEERKETTE SICHERN .....	44
13. EINSTELLEN DER STICHLÄNGE .....	21	• NAHTVERSTÄRKUNG .....	45
14. EINSTELLEN DER NAHTBREITE .....	21	• ABKETTeln ZUM HERSTELLEN VON BORTEN .....	45
• BRETTENEINSTELLUNG DURCH VERÄNDERUNG DER NADELPOSITION .....	21	25. WARTUNG DER MASCHINE .....	46
• BRETTENEINSTELLUNG MITTELS BRETTENEINSTELCKNOFF .....	21	• MASCHINE REINIGEN .....	46
15. EINSTELLUNG DES NÄHFÜBDRUCKS .....	22	• MASCHINE ÖLEN .....	46
16. DIFFERENTIALTRANSPORT .....	23	• UNTERMESSEK AUSWECHSELN .....	47
• GERAFFTE OVERLOCKNAHT .....	23	• NEUE GLÜHBIRNE EINSETZEN .....	48
• GEDEHNTE OVERLOCKNAHT .....	24	26. NAHSTORUNGEN UND IHRE BEHEBUNG .....	49
17. AUSSCHALTEN DES BEWEGLICHEN OBERMESSERS .....	25	27. MATERIAL-, FADEN-UND NADELTABELLE .....	50
18. UMRÜSTUNG DES RECHTEN GREIFERS ZUM EINBAU DES AUSBREITERS .....	26	28. TECHNISCHE DATEN .....	51
19. FREIARMNÄHEN (VERARBEITUNG VON SCHLAUCHFÖR MIGN TEILEN) .....	27		

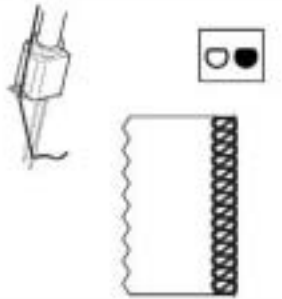
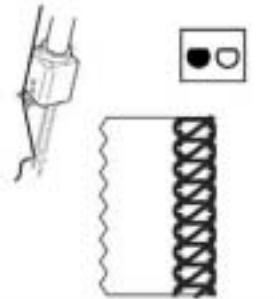
## 1. Stichauswahl

Diese Maschine kann eine Vielzahl von Stichen herstellen, je nachdem welche Kombination aus Nadelpositionen, Einfädelmethoden und Spannungseinstellungen benutzt wird.










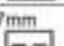

Stichtyp			
1. 2-Faden-Overlocknaht	 (502)	Dieser 2-Faden-1-Nadel-Stich wird bei leichten Stoffen oder Strickwaren eingesetzt. Durch Änderung der Nadelposition lassen sich auch 3,5 mm und 5,7 mm breite Overlocknähte erzielen.*	30
2. 2-Faden-Rollsäum, standard	 (503)	Dieser 2-Faden-1-Nadel-Stich wird als Kantenabschluß zum Versäubern und zum Nähen von Blindsäumen verwendet. Durch Änderung der Nadelposition lassen sich auch 3,5 mm und 5,7 mm breite Rollsäume erzielen.*	31
3. Dreifaden-Overlocknaht	 (504)	1-Nadel-3-Fadenstich wird zum Versäubern und Abnähen von normalem Nähgut benutzt. Je nach gewählter Nadelposition ist eine Overlocknahtbreite von 3,5 mm bzw. 5,7mm möglich.*	32
4. Dreifaden-Flatlocknaht	 (505)	1-Nadel-3-Fadenstich für Stumpfnähte sowie Zierstiche mit dekorativem Garn. Je nach gewählter nadelposition ist eine Flatlocknahtbreite von 3,5mm bzw. 5,7mm möglich.*	33
5. Dreifaden-Überwendlichnaht	 (506)	1-Nadel-3-Fadenstich für schmale Rollsäume oder Zierkanten. Je nach gewählter Nadelposition ist eine Überwendlichnahtbreite von 3,5mm bzw. 5,7mm möglich.*	34
6. Vierfaden-Stretch-Sicherheitsnaht	 (514)	2-Nadel-4-Fadenstich ist ideal für mittlere bis schwere Stretchstoffe wie Strickwaren und Badebekleidung.	35

\* Je nach gewählter Nadelposition kann die Maschine eine Overlocknaht mit einer Standardbreite von 3,5mm bzw. 5,7mm nähen.

Für Overlocknähte an schweren Stoffen kann die Naht durch Drehen des Nahtbreiteneinstellknopfes noch weiter verbreitert werden (siehe Seite 21).

Overlockbreite	3,5mm	5,7mm
Verwendete Nadel	Rechte Overlocknadel	Linke Overlocknadel
Oberfaden-Spanneinstellrad	Grün	Blau
		

## 2. Übersichtstabelle

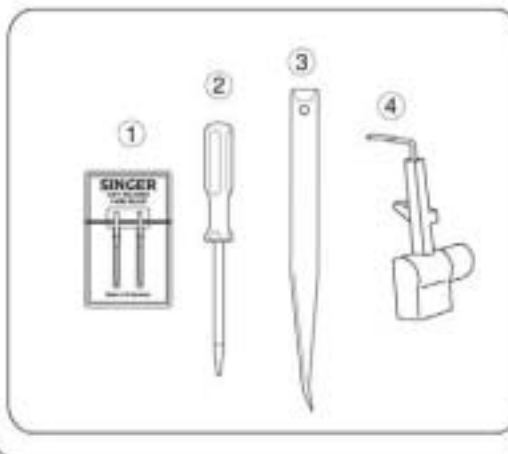
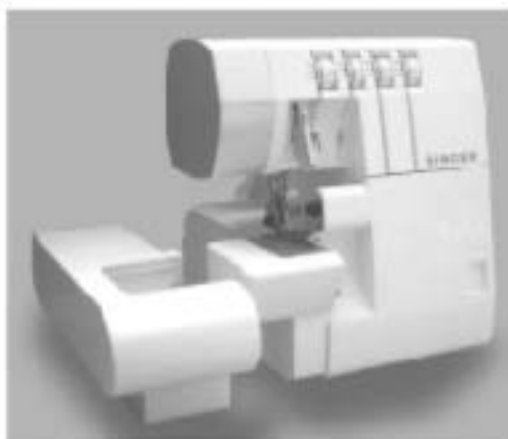
Stichtyp	Nadelpositionen	Spannungseinstellrad: Die nachfolgenden Werte sind Durchschnittswerte für mittelschweren Stoff und normales Polyestergeram.				Ausbreiter / Greifer	Seite
		Blau	Grün	Orange	Gelb		
1 2-Faden-Overlocknaht (502)	3,5mm 		3.0		1.5	Ausbreiter	30
	5,7mm 	3.0			1.0	Ausbreiter	
2 2-Faden Rollsaum, standard (503)	3,5mm 		0.5		6.0	Ausbreiter	31
	5,7mm 	0.5			6.0	Ausbreiter	
3 Dreifaden-Overlock (504)	3,5mm 		3.0	2.5	2.0	Greifer	32
	5,7mm 	2.5		2.5	2.0	Greifer	
4 Dreifaden-Flatlock (505)	3,5mm 		0.5	5.5	5.5	Greifer	33
	5,7mm 	0.5		5.0	6.0	Greifer	
5 Dreifaden-Überwendlichnaht	3,5mm 		3.0	0.5	7.0	Greifer	34
	5,7mm 	3.0		0.5	7.0	Greifer	
6 Vierfaden-Stretch-Sicherheitsnaht (514)		2.5	2.0	2.5	2.0	Greifer	35

Je höher die am Einstellrad eingestellte Zahl, desto höher die Fadenspannung. Die auf dieser Seite sowie auch an anderen Stellen der Bedienungsanleitung angegebenen Spannungseinstellungen sind Richtwerte. Stellen Sie die Fadenspannung stets genau auf das zu verarbeitende Material und den verwendeten Faden ein. Um optimale Nähergebnisse zu erzielen, sollten Sie die Fadenspannung nur jeweils um eine halbe Zahl verändern.

### 3. Zubehör

Das Zubehör befindet sich in der Zubehörbox im Freiarmdeckel.

	744/754
1.Nadelsatz	1
2.Schraubenzieher	1
3.Pinzette	1
4.Ausbreiter	1



### 4. Hinweise zu den nadeln

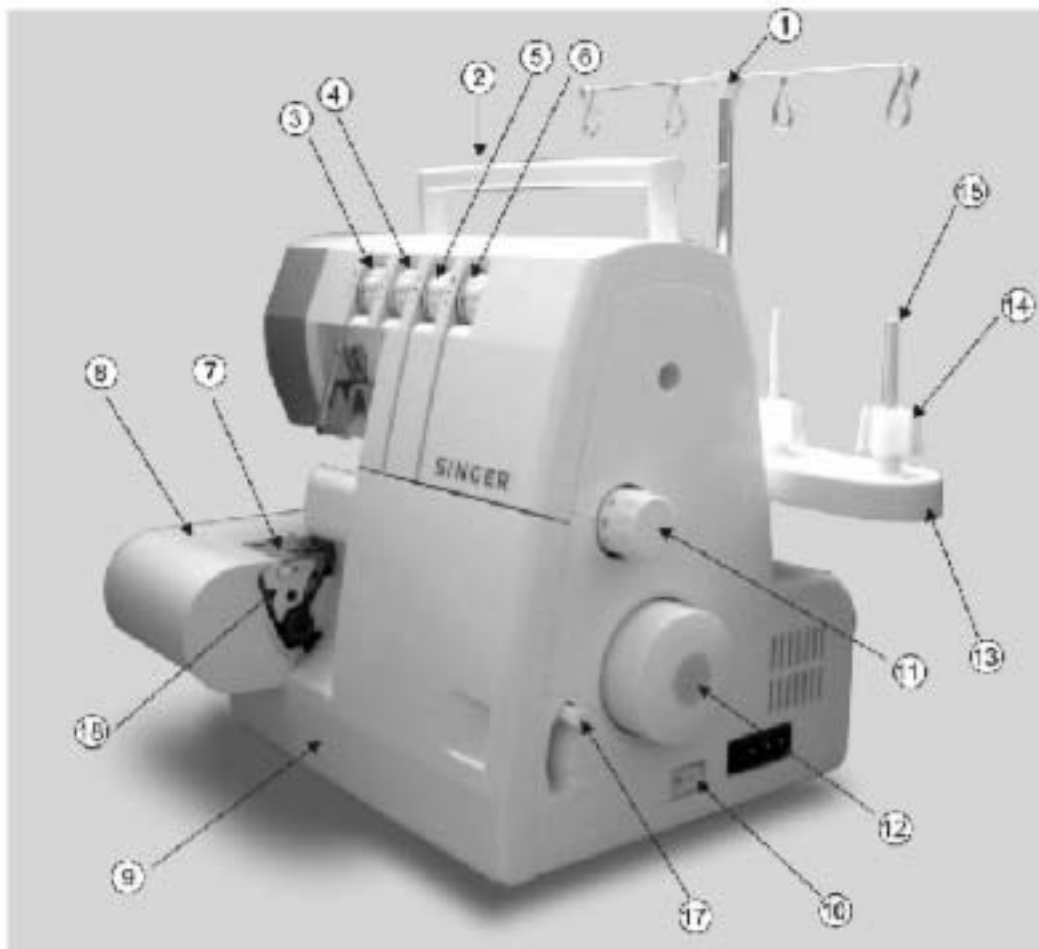
- Im Lieferumfang enthalten sind Singer-Nadeln Nr.2022 Größe 90/14.
- Zur Not kann auch eine Singer-Standardnadel Nr.2020 verwendet werden. Stellen Sie in diesem Fall die empfohlene Spannung neu ein, da es sonst zu Fehlstichen kommen kann.

	Singer-Nadel Nr.2022
Erhältliche Größen	80/11 90/14



## 5. Die wichtigsten Teile

1. Fadenführungen mit Ständer
2. Tragegriff
3. Fadenspannungseinstellrad linke Nadel(blau)
4. Fadenspannungseinstellrad rechte Nadel(grün)
5. Fadenspannungseinstellrad Obergreifer(organge)
6. Fadenspannungseinstellrad Untergreifer(gelb)
7. Stichplatte
8. Freiarndeckel
9. Greiferraumdeckel
10. Netz-und Beleuchtungsschalter
11. Stichlängeneinstellknopf
12. Handrad
13. Garnrollenständer
14. Garnrollenzentrierung
15. Garnrollenstift
16. Nähfußlüfter
17. differentialtransport-Einstellhebel
18. Stützplatte des Nahtbreitenfingers



## 6. Öffnen des Greifraumdeckels



### Vorsicht:

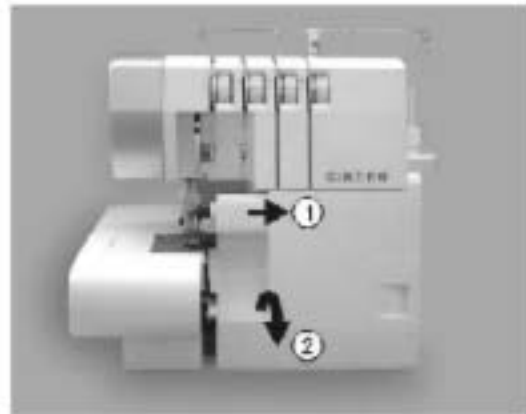
Vor dem Öffnen des Greifraumdeckels unbedingt den Netzschalter ausschalten!

- Schieben Sie den Deckel bis zum Anschlag nach rechts(1).
- Ziehen Sie den Deckel nach unten zu sich hin(2).



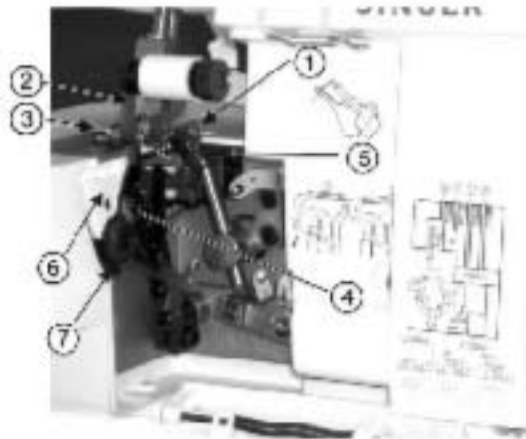
### Vorsicht:

Der Greifraumdeckel muss während des Nähens geschlossen sein!



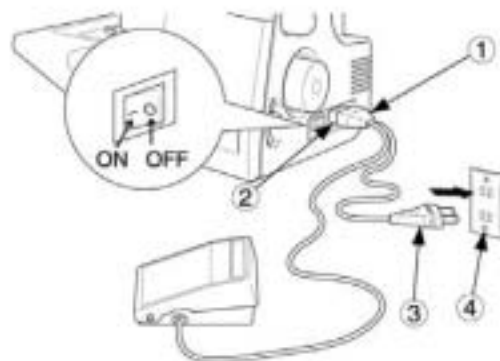
## 7. Die wichtigsten Teile im Greifraum

- 1 Obergreifer
- 2 Bewegliches Obermesser
- 3 Nähfuß
- 4 Feststehendes Untermesser
- 5 Untergreifer
- 6 Nahtbreitenfingerschalter
- 7 Nahtbreiteneinstellrad



## 8. Nähvorbereitung

- Stecken Sie den Kombi-Stecker 1 in die Buchse 2 an der Maschine.
- Schließen Sie das Nctzkabel 3 an die Steckdose 4 an.
- Netzschalter: Drücken Sie die mit "I" markierte Seite, um die Maschine einzuschalten.  
Drücken Sie die mit "O" markierte Seite, um die Maschine auszuschalten.
- Betätigen Sie den Fußanlasser, um die Maschine anzulassen und die Geschwindigkeit zu bestimmen.
- Je stärker der Pedaldruck, desto schneller näht die Maschine.
- Nehmen Sie den Fuß vom Anlasser, wenn Sie das Nähen beenden möchten.



### ACHTUNG:

Verwenden Sie ausschließlich den im Lieferumfang dieser Maschine enthaltene Fußanlasser. Beachten Sie darüber hinaus unbedingt die Warbinweise auf der folgenden Seite.



#### ACHTUNG:

- \* Die Netzspannung (Spannung des Steckdosenanschlusses) muss unbedingt mit der Nennspannung des Motors übereinstimmen.
- \* Seien Sie im Umgang mit dem Fußanlasser vorsichtig, lassen Sie ihn nicht zu Boden fallen und stellen Sie keine Gegenstände darauf.
- \* Ziehen Sie den Netzstecker aus der Steckdose, wenn Sie Nadeln, Nähfuß bzw. Stichplatte wechseln oder die Maschine unbeaufsichtigt lassen. Dadurch wird verhindert, dass die Maschine versehentlich durch Druck auf das Fußpedal angelassen wird.

## 9. Einfädelvorbereitung

### Montage des Fadenführungsständers

- \* Diese Maschine wird mit zusammengeschobenem Fadenführungsständer ausgeliefert.
- \* Ziehen Sie den Fadenführungsständer vollständig aus.
- \* In korrekter Stellung rasten die beiden Gelenkteile des Teleskopstabs hörbar ein.
- \* Positionieren Sie die Fadenführungen mittig über den Gamrollenstiften.
- \* Setzen Sie das Gam auf die Gamrollenzentrierungen der Gamrollenstifte auf.

Hinweis: Straffen Sie beim Einfädeln der Maschine die Fäden, damit sie sich nicht verfangen.



## 10. Entfernen und Einsetzen der Nadeln

### Nadel(n) entfernen



**Vorsicht:**

Vor dem Entfernen der Nadel(n) den Netzstecker aus der Steckdose ziehen!

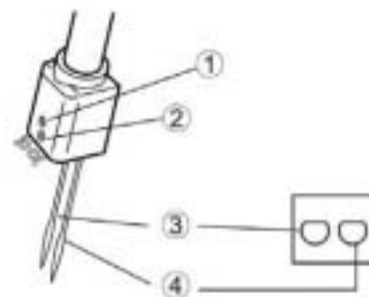
- Drehen Sie das Handrad zu sich hin, bis die Nadel in ihrer höchsten Position steht.



- Lösen Sie die Nadelstellschraube mit dem kleinen Schraubenzieher, ohne sie jedoch ganz zu entfernen.

- 1 Stellschraube linke Nadel
- 2 Stellschraube rechte Nadel
- 3 Linke Nadel
- 4 Rechte Nadel

- Entfernen Sie die Nadel(n).



### Nadel(n) einsetzen



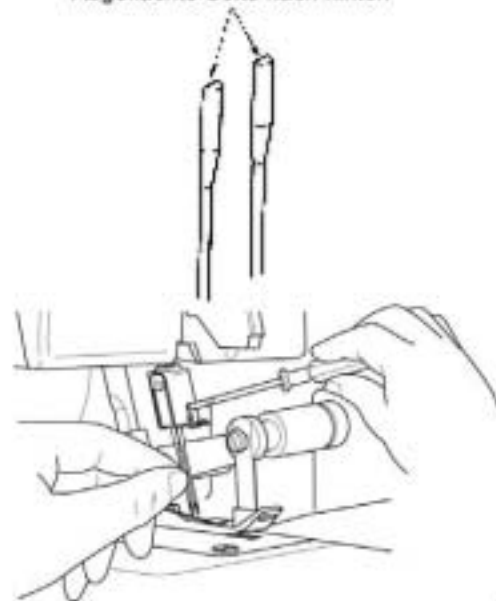
**Vorsicht:**

Vor dem Entfernen der Nadel(n) den Netzstecker aus der Steckdose ziehen!

- Halten Sie die Nadel mit der abgeflachten Seite nach hinten.
- Schieben Sie sie bis zum Anschlag in den Nadelhalter hinein.
- Ziehen Sie die Nadelstellschraube gut fest.

- Hinweis: \*
- Für diese Maschine werden Nadeln Nr.2022 benötigt. Weitere Informationen hierzu finden Sie auf Seite 7.
  - Die Nadeln lassen sich leichter einsetzen und entfernen, wenn Sie den Freiarmdeckel abnehmen.

Abgeflachte Seite nach hinten



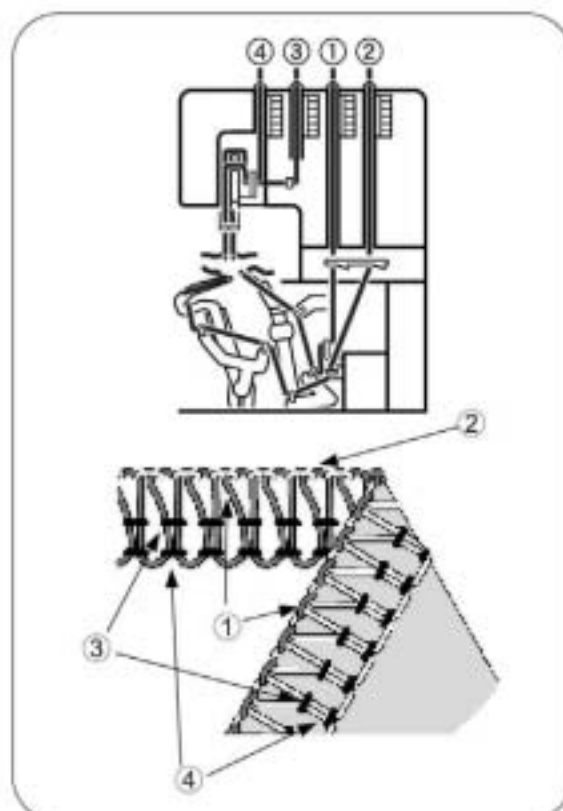
## 11. Einfädeln

### Einfädelndiagramm

- Im Greiferraumdeckel befindet sich ein farbcodiertes Einfädelndiagramm zur Schnellübersicht.
- Fädeln Sie die Maschine wie rechts abgebildet in der Reihenfolge 1-4 ein.

### Farbencode

1. Obergreiferfaden ..... Orange
2. Untergreiferfaden ..... Gelb
3. Faden der rechten Nadel ..... Grün
4. Faden der linken Nadel ..... Blau



### Korrektes Einfädeln der Maschine

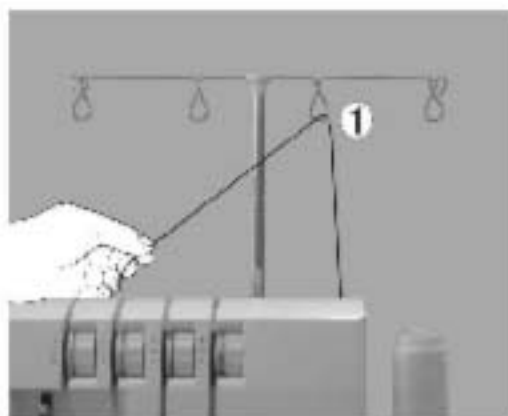
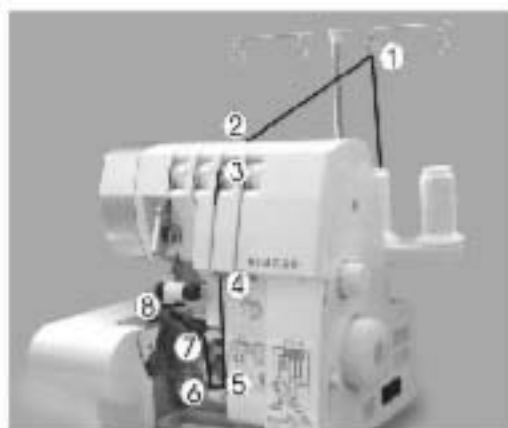


#### Vorsicht:

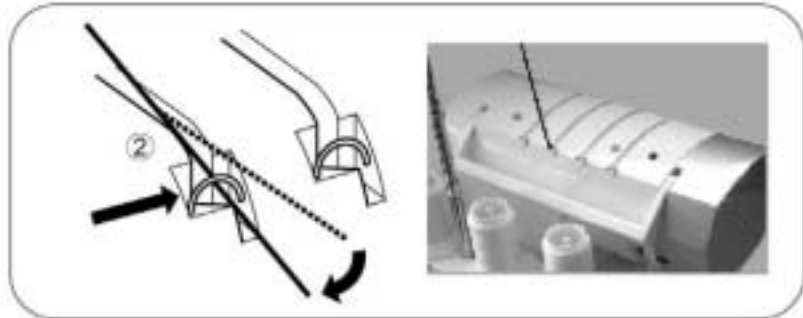
Der netzschalter muss ausgeschaltet sein!

#### 1) Obergreifer einfädeln(orange)

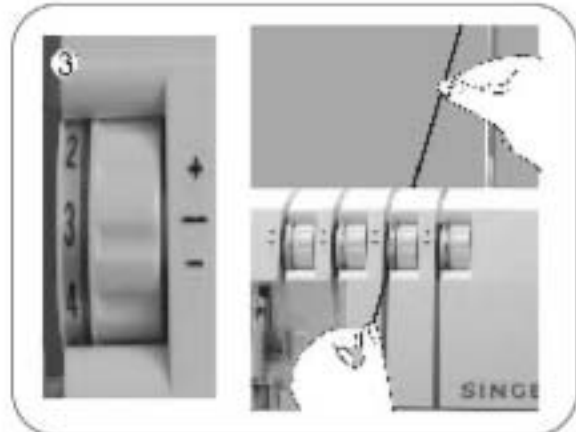
- Fädeln Sie den Obergreifer in der Reihenfolge 1-8 ein.
- Führen Sie den Faden von hinten nach vorne durch Fadenführung 1.



- Fädeln Sie die Oberteil-Fadenführung ein. Indem Sie den Faden nach unten ziehen. Bis er unter die Fadenführung 2 rutscht.



- Halten Sie den Faden mit den Fingern fest, führen Sie ihn zwischen den Spannungsscheiben hindurch und ziehen Sie ihn dann nach unten, so dass er sich in korrekter Position zwischen den Spannungsscheiben 3 befindet.

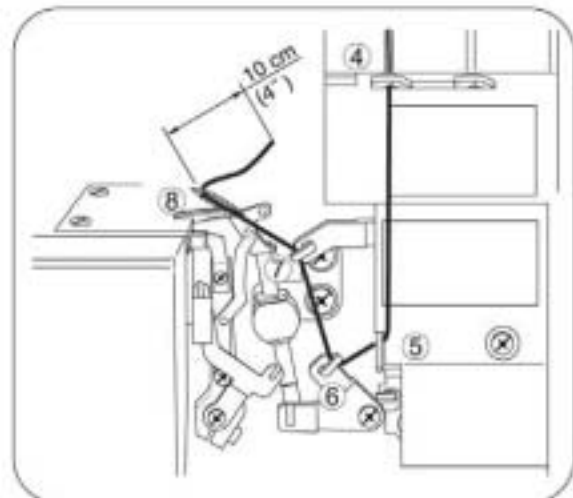


- Fädeln Sie im Greiferraum gemäß den orangefarbenen Markierungen auf den Fadenführungen(4-7) ein.

- Fädeln Sie das Ohr im Obergreifer 8 von vorne nach hinten ein.

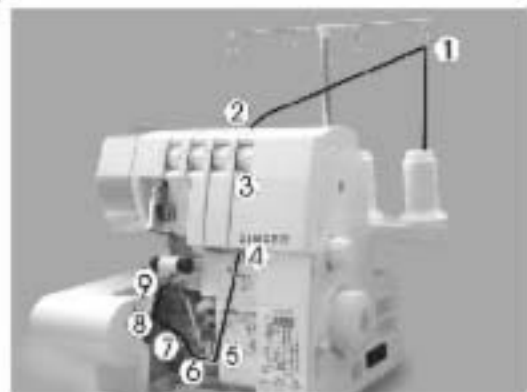
Hinweis: Verwenden Sie die Pinzette aus der Zubehörbox zum leichteren Einfädeln des Greifers.

- Ziehen Sie ca. 10cm Faden durch den Greifer und legen Sie ihn nach hinten über die Stichplatte.

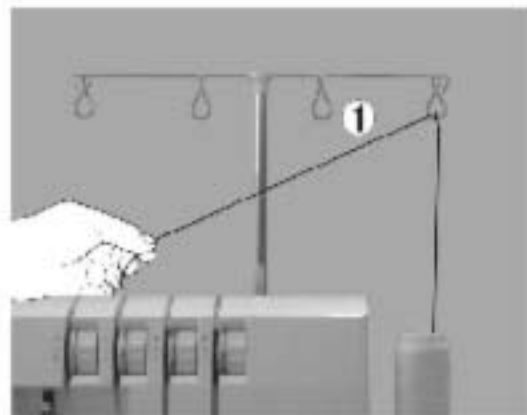


## 2) Untergreifer einfädeln(gelb)

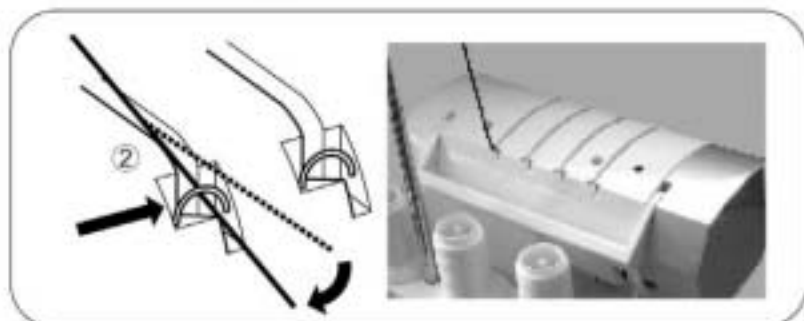
- Fädeln Sie den Untergreifer in der Reihenfolge 1-9ein.



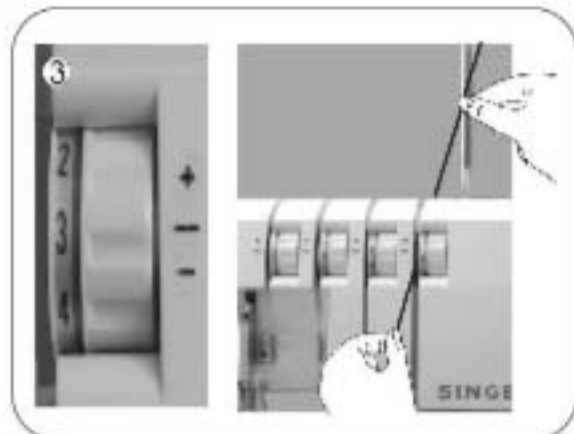
- Führen Sie den Faden von hinten nach vorne durch Fadenführung1.



- Fädeln Sie die Oberteil-Fadenführung ein, indem Sie den Faden nach unten ziehen, bis er unter die Fadenführung 2 rutscht.



- Halten Sie den Faden mit den Fingern fest, führen Sie ihn zwischen den Spannungsscheiben hindurch und ziehen Sie ihn dann nach unten, so dass er sich in korrekter Position zwischen den Spannungsscheiben 3 befindet.



- Drehen Sie das Handrad zu sich hin, bis der Untergreifer ganz rechts steht.



- Fädeln Sie im Greiferraum gemäß den gelben Markierungen auf den Fadenführungen 4-7 ein.

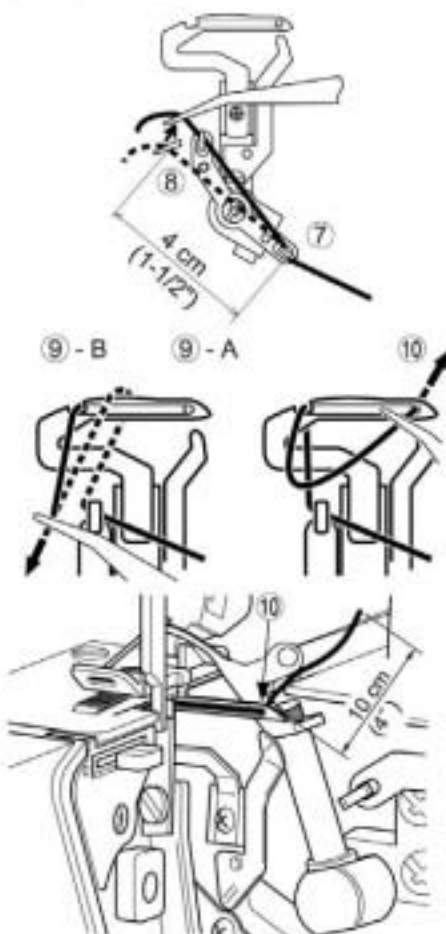
Hinweis: Verwenden Sie die Pinzette aus der Zubehörbox zum Einfädeln des Greifers.



- Halten Sie den Faden ca. 4 cm von der Fadenführung 7 mit der Pinzette fest.
- Führen Sie ihn nun mit der Pinzettenspitze von links leicht unter die Fadenführung 8.
- Ziehen Sie den Faden nach oben in die Fadenführung 8.
- Führen Sie den Faden nach hinten und über das obere Ende 9-A des linken Greifers.
- Ziehen Sie den Faden anschließend vorsichtig nach unten, so dass er in die Aussparung 9-B des Greifers hineinrutscht.
- Führen Sie den Faden durch die Greiferöse 10.

Hinweis: Verwenden Sie die Pinzette aus der Zubehörbox zum Einfädeln des Greifers.

- Der Faden sollte in der Rille des Untergreifers verlaufen.
- Ziehen Sie ca. 10 cm Faden durch den Greifer und legen Sie ihn über Obergreifer und Stichplatte nach hinten.



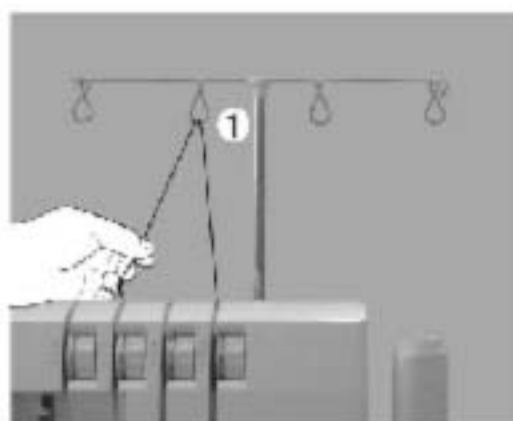


### 3) Rechte Nadel einfädeln(grün)

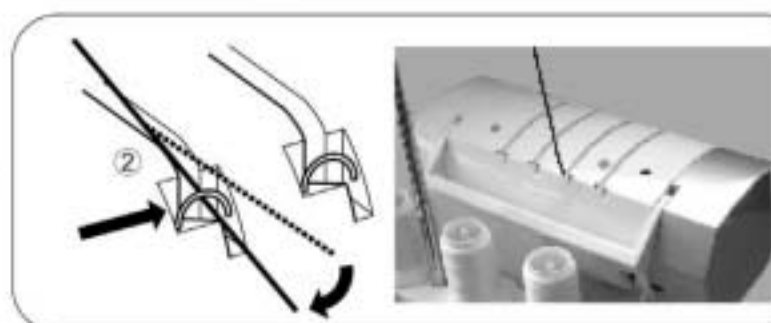
- Fädeln Sie die rechte Nadel wie abgebildet in der Reihenfolge 1-8 ein.



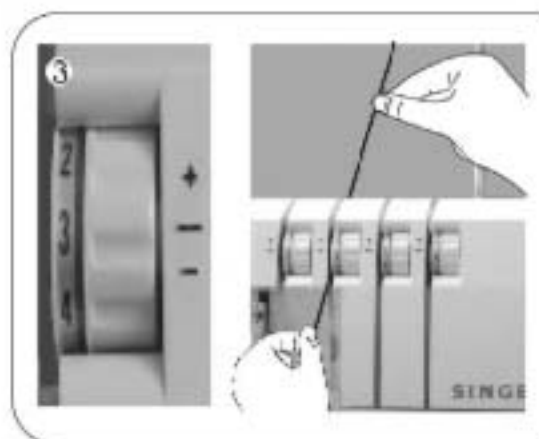
- Führen Sie den Faden von hinten nach vorne durch Fadenführung 1.



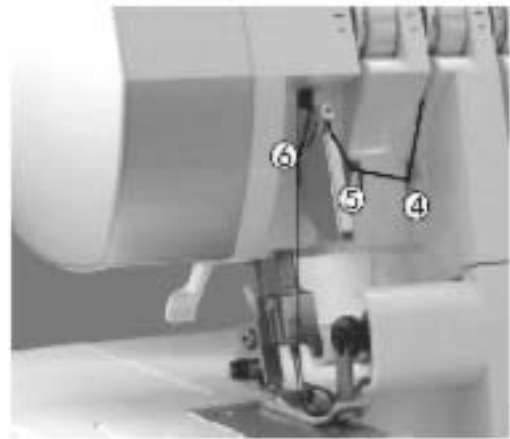
- Fädeln Sie die Oberteil-Fadenführung ein, indem Sie den Faden nach unten ziehen, bis er unter die Fadenführung 2 rutscht.



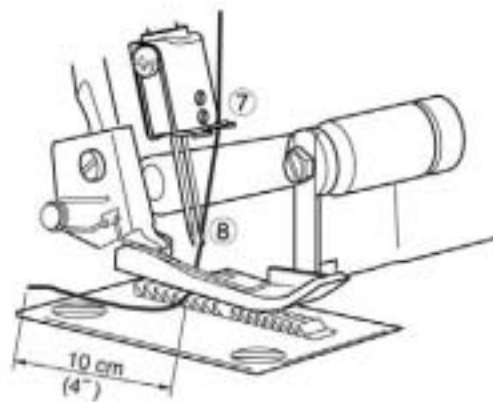
- Halten Sie den Faden mit den Fingern fest, führen Sie ihn zwischen den Spannungsscheiben hindurch und ziehen Sie ihn dann nach unten, so dass er sich in korrekter Position zwischen den Spannungsscheiben 3 befindet.



- Fädeln Sie jetzt die Punkte 4-7 ein.  
Hinweis: Der Faden muss durch den oberen Fadenweg von Fadenführung 6 gezogen werden.

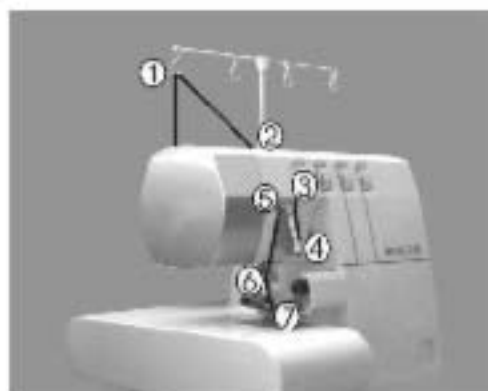


- Fädeln Sie das nadelöhr 8 der rechten Nadel ein.  
Hinweis: Das nadelöhr lässt sich mit Hilfe der Pinzette aus der Zubehörbox leichter einfädeln.
- Ziehen Sie ca. 10 cm Faden durch das Öhr.
- Legen Sie den Faden nach hinten unter den Nähfuß.

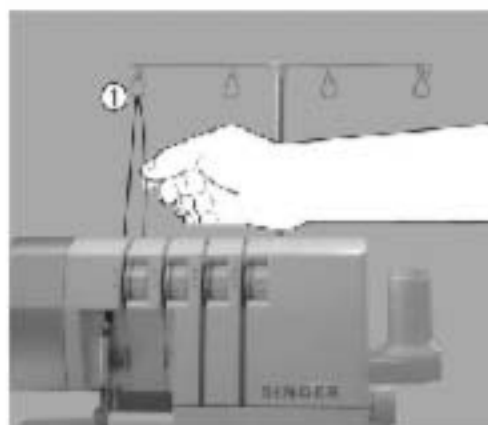


#### 4) Linke Nadel einfädeln(blau)

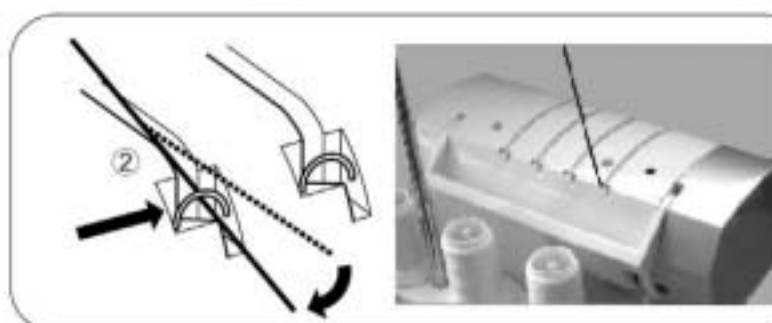
- Fädeln Sie die linke Nadel wie abgebildet in der Reihenfolge 1-7 ein.



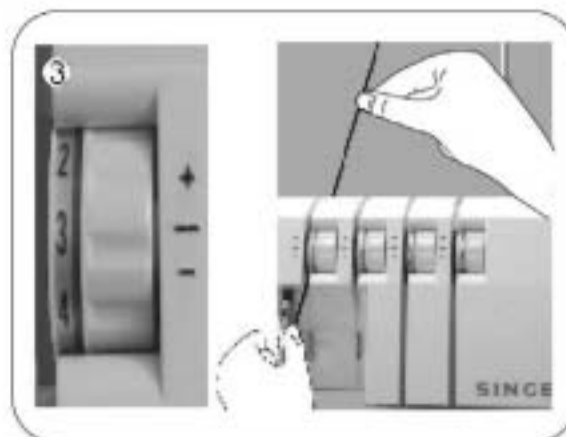
- Führen Sie den Faden von hinten nach vorne durch Fadenführung 1.



- Fädeln Sie die Oberteil-Fadenführung ein, indem Sie den Faden nach unten ziehen, bis er unter die Fadenführung 2 rutscht.

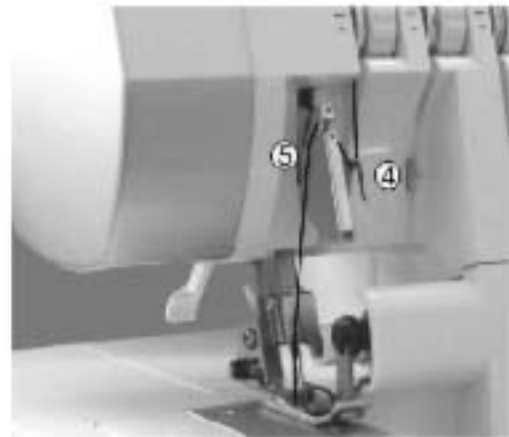


- Halten Sie den Faden mit den Fingern fest, führen Sie ihn zwischen den Spannungsscheiben hindurch und ziehen Sie ihn dann nach unten, so dass er sich in korrekter Position zwischen den Spannungsscheiben 3 befindet.



- Fädeln Sie jetzt die Punkte 4 and 6 ein.

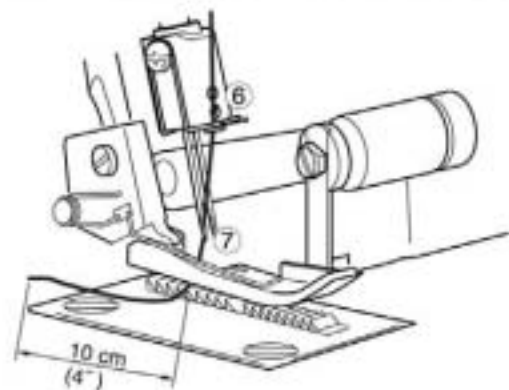
Hinweis: Der Faden muss durch den unteren Fadenweg von Fadenführung 5 gezogen werden.



- Fädeln Sie das Öhr 7 der linken Nadel ein.

Hinweis: Das nadelöhr lässt sich mit Hilfe der Pinzette aus der Zubehörbox leichter einfädeln.

- Ziehen Sie ca. 10 cm Faden durch das Öhr.
- Legen Sie den Faden nach hinten unter den Nähfuß.



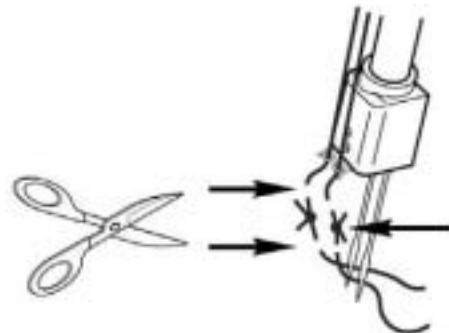
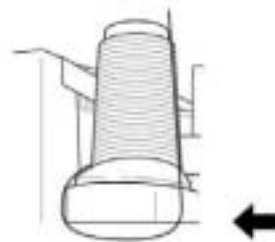
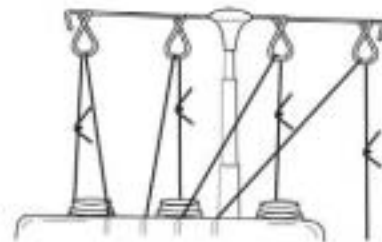
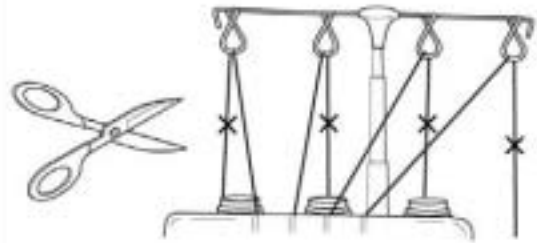
### Wichtige Hinweise zum Einfädeln

- Fädeln Sie die Nadel(n) stets zum Schluss erst ein, damit keine Fehler beim Einfädeln des Untergreifers entstehen.
- Sollte sich der Untergreifer ausfädeln, gehen Sie wie folgt vor:
  1. Nadel(n) ausfädeln
  2. Untergreifer einfädeln
  3. Nadel(n) einfädeln



## 12. Gamwechsel(durch Anknoten)

- Wenn Sie das Garn wechseln möchten (andere Farbe oder Typ), schneiden sie zunächst den Faden nahe an der Garnrolle ab.
- Setzen Sie eine neue Garnrolle auf den Garnrollenständer.
- Knoten Sie die Enden des neuen und alten Fadens aneinander.
- Kürzen Sie die Knotenfäden auf eine Länge von 2-3cm.
- Schneiden Sie die Fäden nicht zu kurz ab, da sie sich sonst lösen können.
- Ziehen Sie an beiden Fäden und überprüfen Sie die Festigkeit des Knotens.
- Notieren Sie sich die Einstellungen der Fadenspannräder.
- Drehen Sie die Fadenspannräder bis zum Anschlag nach unten.
- Ziehen Sie die Fäden nacheinander durch die Maschine.
- Wenn sich die Fäden nicht problemlos durchziehen lassen, sollten Sie prüfen, ob sie sich an den Fadenführungen verfangen haben oder ob sich eine Schlaufe unter dem Garnrollenständer gebildet hat.
- Hören Sie auf zu ziehen, kurz bevor der Knoten durch die Nadel gezogen würde.
- Schneiden Sie den Faden ab und führen Sie ihn durch das Nadelöhr.
- Stellen Sie die Fadenspannungen wieder auf die ursprünglichen Werte ein.



### 13. Einstellen der Stichlänge

- Für die meisten Näharbeiten ist eine Stichlängeneinstellung von 3 mm zu empfehlen.
- Für die Verarbeitung von schweren Stoffen sollten Sie das Stichlängeneinstellrad auf 4 mm stellen.
- Für die Verarbeitung von leichten Stoffen stellen Sie das Rad auf 2 mm. So erhalten Sie perfekte Nähte, und das Nähgut wird nicht gekräuselt.

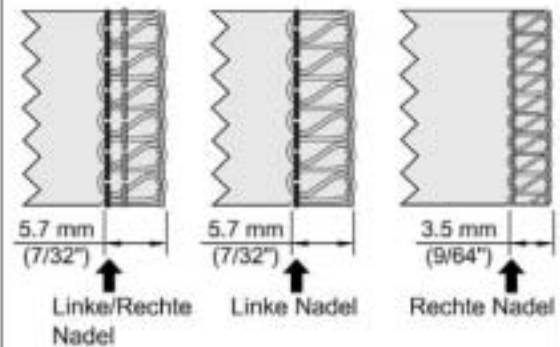


### 14. Einstellen der Nahtbreite

- Die Breite der Overlocknähte kann durch Verändern der Nadelposition und mittels des Nahtbreiteneinstellknopfes bestimmt werden.

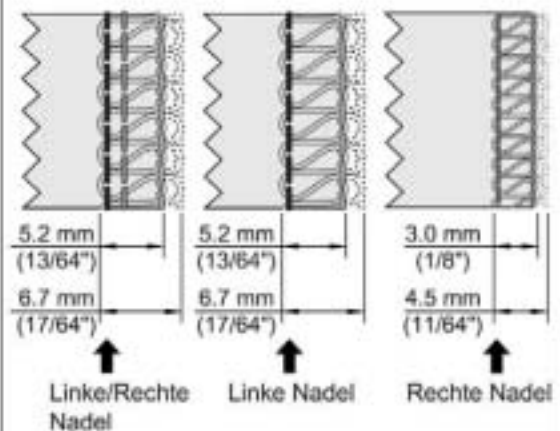
#### Breiteneinstellung durch Veränderung der Nadelposition

- Die Breite einer Overlocknaht läßt durch Verändern der Nadelposition bestimmen.
  - Nur die linke Nadel wird benutzt ... 5,7 mm
  - Nur die rechte Nadel wird benutzt ... 3,5 mm



#### Breiteneinstellung mittels Breiteneinstellknopf

- Mit dem Breiteneinstellknopf kann die Nahtbreite innerhalb der unten angegebenen Bereiche eingestellt werden.
  - Nur die linke Nadel wird benutzt ... 5,2-6,7 mm
  - Nur die rechte Nadel wird benutzt ... 3,0-4,5 mm



## Breiteneinstellknopf



### Vorsicht:

Vor der Durchführung von Einstellungen muss die Maschine am Netzschalter ausgeschaltet werden!

### Hinweise:

- Die Einstellung lässt sich leichter durchführen, wenn Sie den Greiferraumdeckel öffnen.
- Das Obermesser nach rechts schieben und in dieser Stellung festhalten. Dabei das Einstellrad drehen, um die gewünschte Nahtbreite einzustellen. Als Referenz verwenden Sie die Skaleneinteilung auf der Stichplatte.



### Vorsicht:

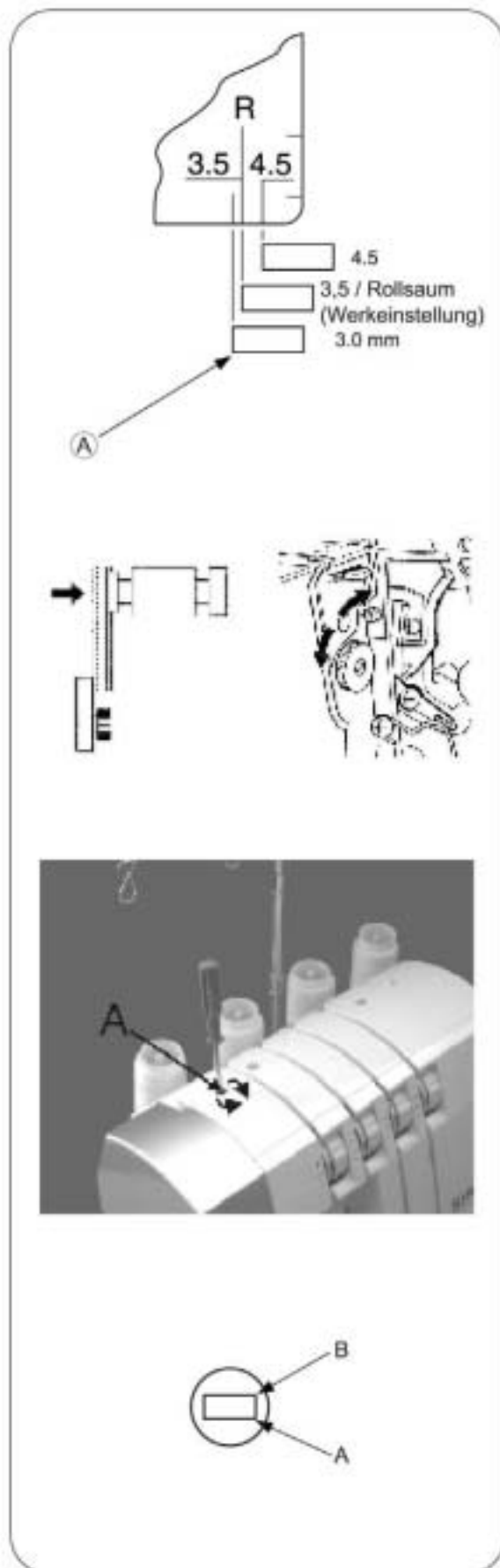
Vor der Inbetriebnahme der Maschine stets den Greiferraumdeckel schließen!

## 15. Einstellung des Nähfußdrucks

- Der voreingestellte Nähfußdruck der Maschine eignet sich für mittelschwere Materialien.
- Für die meisten Materialien muss der Nähfußdruck nicht verändert werden.
- Sollten leichtere oder schwerere Materialien verarbeitet werden, kann es zuweilen jedoch notwendig sein, den Druck neu einzustellen.
- Stecken Sie in diesem Fall einen Schraubenzieher durch die im Oberteil positionierte Zugangsbohrung(A) in den Schlitz(B) der Druckeinstellschraube und verdrehen Sie die Schraube je nach Bedarf.

**Hinweis:** Drehen Sie die Einstellschraube gegen den Uhrzeigersinn, bis sie am Kopfdeckel anschlägt. Wenn Sie anschließend die Schraube 6 Umdrehungen im Uhrzeigersinn drehen, entspricht dies dem Standard-Nähfußdruck.

- Für leichte Stoffe: Druck vermindern.
- Für schwere Stoffe: Druck erhöhen.



## 16. Differentialtransport

- Durch den Differentialtransport wird das Nähgut gedehnt oder gerafft, je nachdem, welche Transportdifferenz zwischen dem vorderen und dem hinteren Transporteur eingestellt ist.
- Das Differentialtransportverhältnis lässt sich in einem Bereich von 1:0,7 bis 1:2,0 einstellen. Die Einstellung wird am Einstellhebel des Differentialtransports (siehe Abbildung unten) vorgenommen.
- Mit Hilfe des Differentialtransports lassen sich schöne Effekte beim Nähen von Overlocknähten an Stretch-materialien und schräg geschnittenem Nähgut erzielen.
- Steht der Differentialtransporthebel auf „1,0“, so entspricht das einem Differentialtransportverhältnis von 1:1.

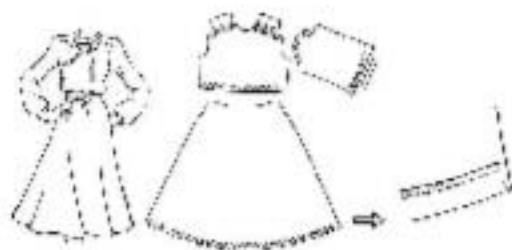
### Geraffte Overlocknaht

Die geraffte Overlocknaht eignet sich am besten zum Kräuseln von Ärmeln, Passen, vorderen Rumpfteilen, Rückenoberteilen, Rocksäumen usw. Aus elastischem Material wie Strickwaren und Jersey. Sie sollte vor dem Zusammennähen der Teile angebracht werden.

### Einstellen des Differentialtransporthebels

- Stellen Sie den Differentialtransporthebel auf einen niedrigeren Wert als 1,0. Die Einstellung der Einstellung des Differentialtransports hängt von dem zu verarbeitenden Material und vom Raffungsgrad ab. Daher sollten Sie den jeweiligen Materialeigenschaften bei der Einstellung Rechnung tragen. Es empfiehlt sich, vor Nähbeginn ein Probenähen.
- Wird die Transporteinstellung auf 3 oder höher gestellt, so wird der Transportbetrag des Haupttransporteurs automatisch auf 3 zurückgesetzt, wenn der Transporthebel auf 2,0 gestellt wird.

Hinweis: Für normale Overlocknähte stellen Sie den Differentialtransporthebel am besten auf 1,0.





## Gedehnte Overlocknaht

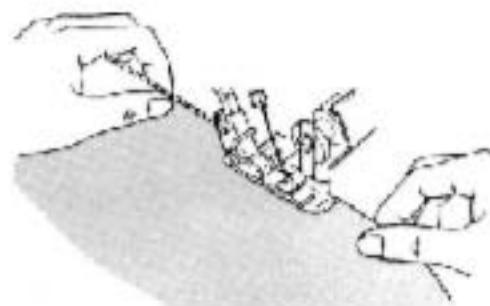
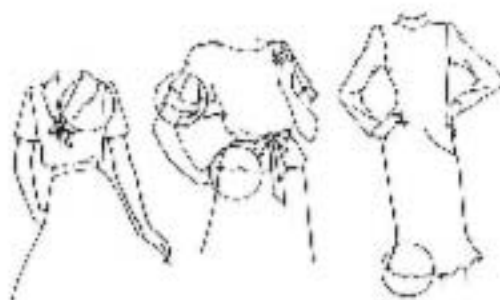
Die gedehnte Overlocknaht ist ideal für die Herstellung von Rüschen an Krägen, Ärmeln und Rocksäumen etc. bei weichem, dehnbarem Gewebe und bei Strickwaren.

### Einstellen des Differentialtransporthebels

- Stellen Sie den Differentialtransporthebel auf einen höheren Wert als 1.0.
- Setzen Sie das Nähgut beim Nähen einer leichten Spannung aus. Halten Sie die Naht dazu vor und hinter dem Nähfuß leicht fest.

Hinweis:\* Wird der Dehngrad nicht dem Nähgut entsprechend eingestellt, so neigt das Nähgut dazu, von der Nadel "wegzulaufen", was zu unkorrekt verarbeiteten Overlocknähten führt. Stellen Sie in diesem Fall den Einstellhebel für den Differentialtransport etwas näher an die mittlere Markierung heran.

- Vergessen Sie nicht, den Einstellhebel für den Differentialtransport zurück auf 1.0 zu stellen, wenn Sie wieder normale Overlocknähte nähen möchten.



## 17. Ausschalten des beweglichen Obermessers



### Vorsicht:

Der Netzschalter muss ausgeschaltet sein!

### Obermesser in Ruhestellung bringen

- Drehen Sie das Handrad zu sich hin und bringen Sie das Obermesser nach oben in seine höchste Stellung.
- Öffnen Sie den Greiferraumdeckel (siehe Seite 9).
- Drücken Sie die Halterung des Obermessers bis zum Anschlag nach rechts.
- Drehen Sie den Knopf von sich weg, bis das Messer in horizontaler Position einrastet.

Hinweis: Falls das Messer in der oberen Position feststeht.

- Drehen Sie das Handrad zu sich hin.
- Drehen Sie weiter am Handrad, bis das Messer in waagrechtlicher Position steht.

### Obermesser in Arbeitsstellung bringen

- Öffnen Sie den Greiferraumdeckel und schieben Sie die Halterung des Obermessers bis zum Anschlag nach rechts.
- Drehen Sie den Knopf zu sich hin, bis das Messer in Arbeitsstellung einrastet.

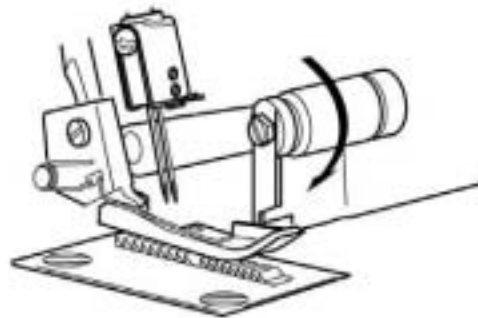
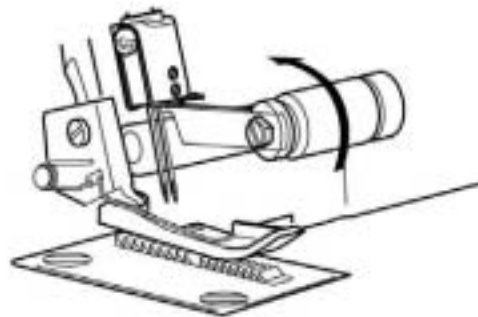


### Vorsicht:

Stets vor Inbetriebnahme den Greiferraumdeckel schließen!



Halterung des Obermessers



## 18. Umrüstung des rechten Greifers zum Einbau des Ausbreiters

### Hinweis:

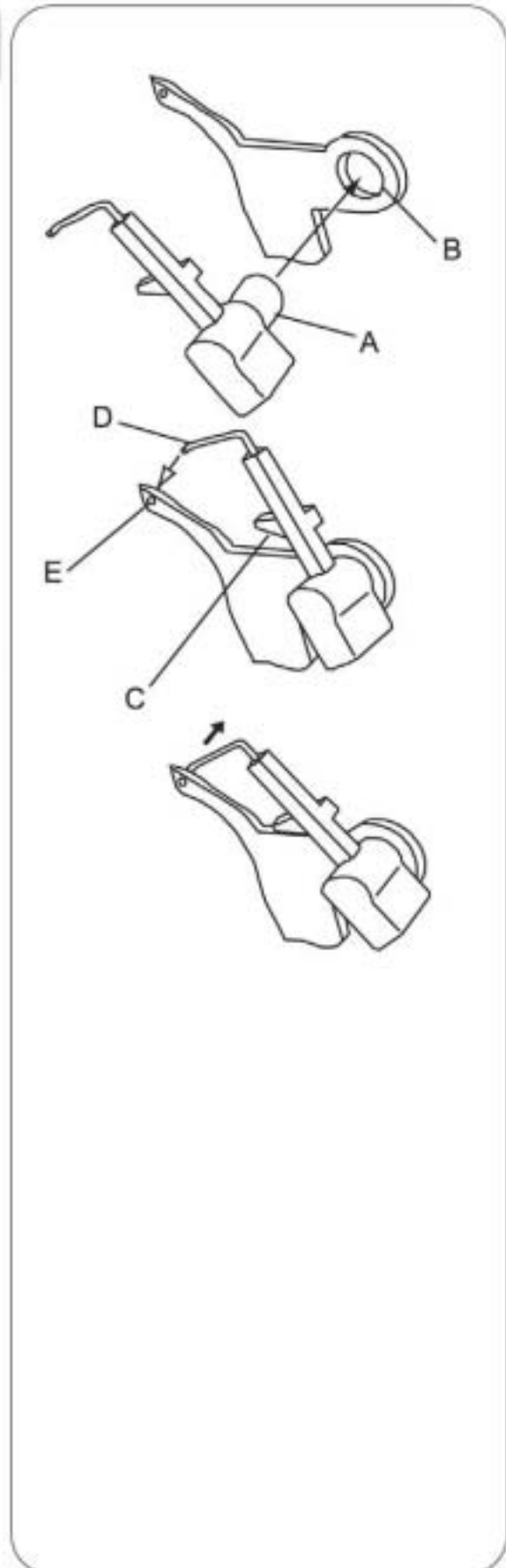
Schalten Sie die Maschine aus, bevor Sie mit dem Einbau oder Ausbau des Ausbreiters anfangen.

### Ausbreiter einbauen

- Den Steckkörper(A) des Ausbreiters in das Loch (B) des rechten Greifers schieben.
- Den Positionierstift(C) auf die obere Kante des Greifers auflegen.
- Die Armspitze(D) in das Loch(E) des rechten Greifers schieben.

### Ausbreiter ausbauen

- Die Armspitze(D) aus dem Loch(E) des rechten Greifers herausnehmen und den Ausbreiter von dem Greifer entfernen.  
Hinweis: Legen Sie den Ausbreiter in das Zubehörfach.



## 19. Freiarmnähen(Verarbeitung von schlauchförmigen Teilen)

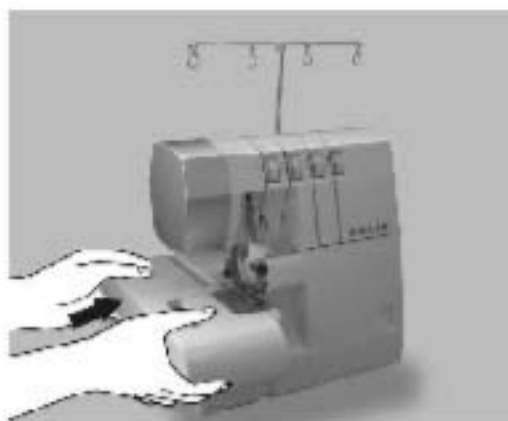
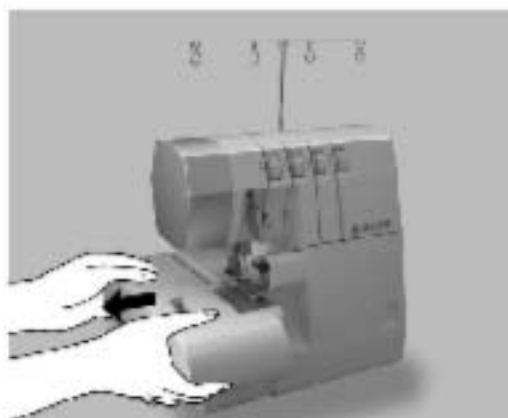
Diese Maschine lässt sich im Handumdrehen in eine Freiarmmaschine verwandeln. Dazu braucht nur der Freiarmdeckel entfernt werden.

### Freiarmdeckel entfernen

- Schieben Sie den Freiarmdeckel nach links und nehmen Sie ihn von der Maschine ab. Drücken Sie dabei Knopf A an der Unterseite.
- Freiarmnähen eignet sich besonders für schwer zugängliche Partien an Kleidungsstücken wie z.B. Ärmelöcher und Hosenumschläge.
- Stülpen Sie das Kleidungsstück zum Nähen über den Freiarm.

### Freiarmdeckel wieder aufsetzen

- Richten Sie den Vorsprung am Freiarmdeckel mit der Rille am Freiarm aus und schieben Sie den Freiarmdeckel nach rechts, bis die Lasche des Freiarmdeckels in den Schlitz des Freiarms einrastet.

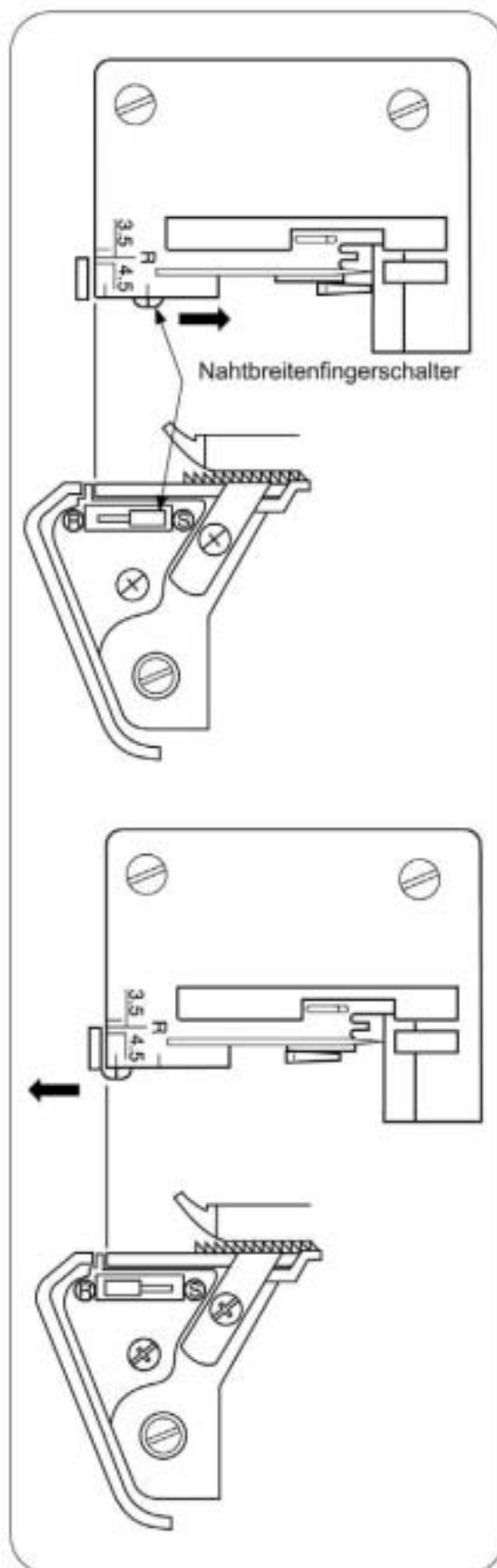


## 20. NORMALE OVERLOCKNÄHTE UND ROLLSÄUME

### Normale Overlocknähte nähen

- Stellen Sie den Nahtbreitenfingerschalter auf S, damit der Nahtbreitenfinger vorgeschoben wird.

Hinweis: Der Nahtbreitenfingerschalter muss bis zum Anschlag in Richtung der Einstellmarkierung S geschoben werden.



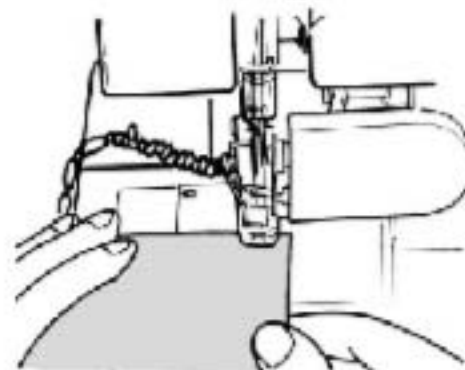
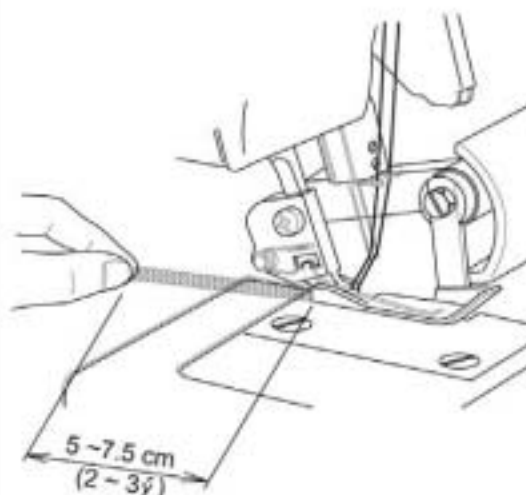
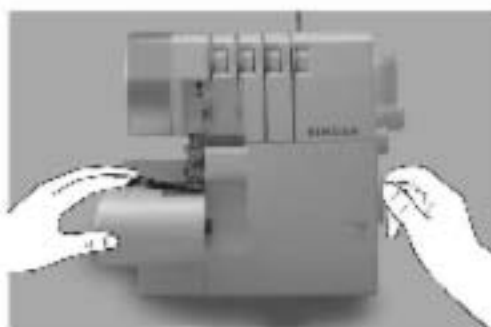
### Rollsäume nähen

- Stellen Sie den Nahtbreitenfingerschalter auf R, damit der Nahtbreitenfinger zurückgeschoben wird.

Hinweis: Der Nahtbreitenfingerschalter muss bis zum Anschlag in Richtung der Einstellmarkierung R geschoben werden.

## 21. Abketteln und Probenäben

- Legen Sie bei komplett eingefädelter Maschine alle Fäden unter dem Nähfuß nach Hinten, Leicht nach links, über die Stichplatte.
- Halten Sie die Fäden unter leichter Spannung fest.
- Drehen Sie das Handrad 2 bis 3 volle Umdrehungen zu sich hin, um die Leerkettenbildung zu beginnen.
- Senken Sie den Nähfuß.
- Halten Sie die Leerkette weiter fest und betätigen Sie den Fußanlasser, bis die Leerkette ca. 5-7,5 cm lang ist.
- Legen Sie das Nähgut von vorne unter den Nähfuß and nähen Sie eine Probenahrt.  
Hinweis: Ziehen Sie beim Nähen keinesfalls am Nähgut, da die Nadel sonst womöglich verbogen wird und bricht.



## 22. EINSTELLUNG DER FADENSPIGUNG

### 1) 2-Faden-Overlocknaht

- Hinweis:
- Bei den folgenden Spannungswerten handelt es sich nur um Empfehlungen.
  - Maßgeblich für die Fadenspannung sind:
    - 1) Stofftyp und -stärke
    - 2) Nadelstärke
    - 3) Garnqualität und -stärke sowie Faserinhalt
  - Siehe Seite 26 für die Umrüstung des rechten Greifers zum Einbau des Ausbreiters

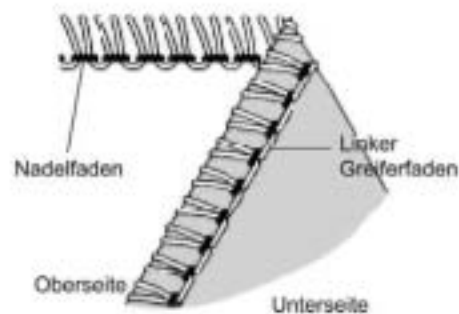
#### Korrekte Spannungseinstellung

- Jedes Spannungseinstellrad auf den rechts angegebenen Wert einstellen und eine Probenahrt auf einem Stoffmuster durchführen.

#### Nachträgliche Spannungseinstellung

- Ist die Spannung des linken Greiferfadens zu fest oder die Nadelfadenspannung zu lose:
  - Spannung des linken Greiferfadens (gelbes Einstellrad) auf einen niedrigeren Wert stellen
  - oder Nadelfadenspannung (blaues oder grünes Einstellrad) auf einen höheren Wert stellen
- Ist die Spannung des linken Greiferfadens zu lose:
  - Spannung des linken Greiferfadens (gelbes Einstellrad) auf einen höheren Wert stellen

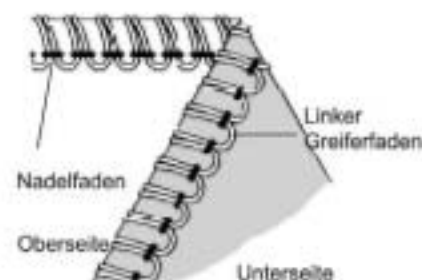
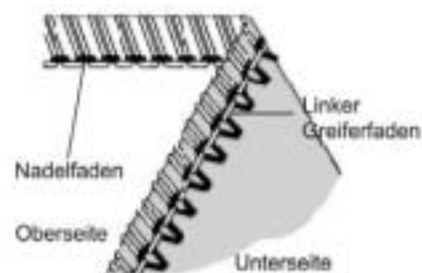
NADELPOSITION	
Nahtbreitenknopf	S
Stichlänge	2 - 4
Ausbreiter	Verwende



(502)

Material	Fadenspannung			
	blau	grün	orange	gelb
leichte Stoffe	2,5		Ausbreiter	1,0
mittelschwere Stoffe	3,0		Ausbreiter	1,0
schwere Stoffe	4,5		Ausbreiter	1,0

Material	Fadenspannung			
	blau	grün	orange	gelb
leichte Stoffe		2,5	Ausbreiter	1,0
mittelschwere Stoffe		3,0	Ausbreiter	1,0
schwere Stoffe		4,5	Ausbreiter	1,0



## 2) 2-Faden-Rollsaum, standard

Hinweis: Bei den folgenden Spannungswerten handelt es sich nur um Empfehlungen.

- Maßgeblich für die Fadenspannung sind:
  - 1) Stofftyp und -stärke
  - 2) Nadelstärke
  - 3) Garnqualität und -stärke sowie Faserinhalt
- Siehe Seite 26 für die Umrüstung des rechten Greifers zum Einbau des Ausbreiters

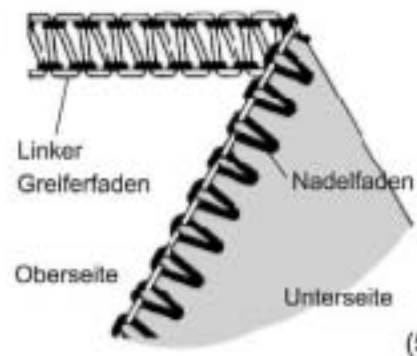
### Korrekte Spannungseinstellung

- Jedes Spannungseinstellrad auf den rechts angegebenen Wert einstellen und eine Probenahrt auf einem Stoffmuster durchführen.

### Nachträgliche Spannungseinstellung

- Erscheint der linke Greiferfaden auf der Stoffunterseite:
  - Spannung des linken Greiferfadens (gelbes Einstellrad) auf einen höheren Wert stellen
  - oder Nadelfadenspannung (blaues oder grünes Einstellrad) auf einen niedrigeren Wert stellen
- Ist die Nadelfadenspannung zu lose:
  - Nadelfadenspannung (blaues oder grünes Einstellrad) auf einen höheren Wert stellen
  - Spannung des linken Greiferfadens (gelbes Einstellrad) auf einen niedrigeren Wert stellen

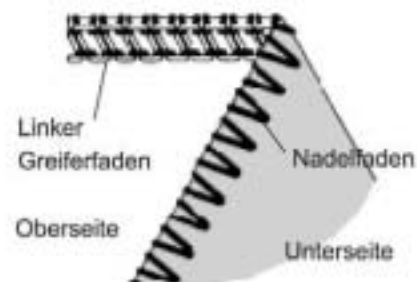
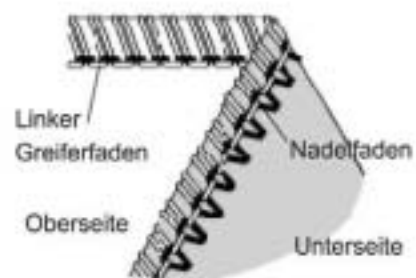
NADELPOSITION		
Nahtbreitenknopf	5	
Stichlänge	2 - 4	
Ausbreiter	verwende	



(503)

Material	Fadenspannung			
	blau	grün	orange	gelb
leichte Stoffe	0		Ausbreiter	5,0
mittelschwere Stoffe	0,5		Ausbreiter	6,0
schwere Stoffe	1,0		Ausbreiter	6,5

Material	Fadenspannung			
	blau	grün	orange	gelb
leichte Stoffe		0	Ausbreiter	5,0
mittelschwere Stoffe		0,5	Ausbreiter	6,0
schwere Stoffe		1,0	Ausbreiter	6,5





### 3) 3-Faden-Overlocknaht

Hinweis:\* Die folgenden Angaben sind lediglich Richtwerte.


- \* Spannungseinstellungen sind abhängig von:
  - 1) Art und Stärke des Nähguts
  - 2) Nadelstärke
  - 3) Stärke, Art und Materialzusammensetzung des Fadens

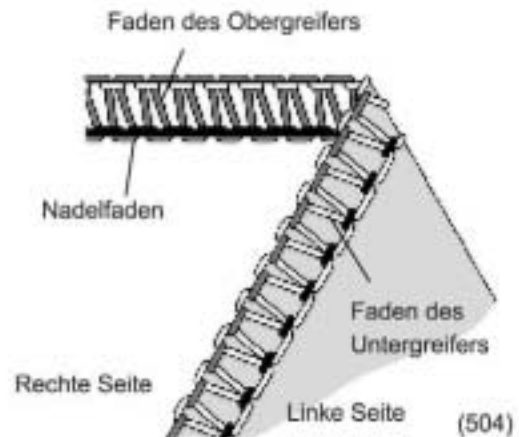
#### Korrekte Abstimmung

Stellen Sie die Einstellräder der Fadenspannungen auf die rechts abgebildeten Werte und nähen Sie eine Probenahnt auf dem zu verwendenden Material.

#### Fadenspannung abstimmen

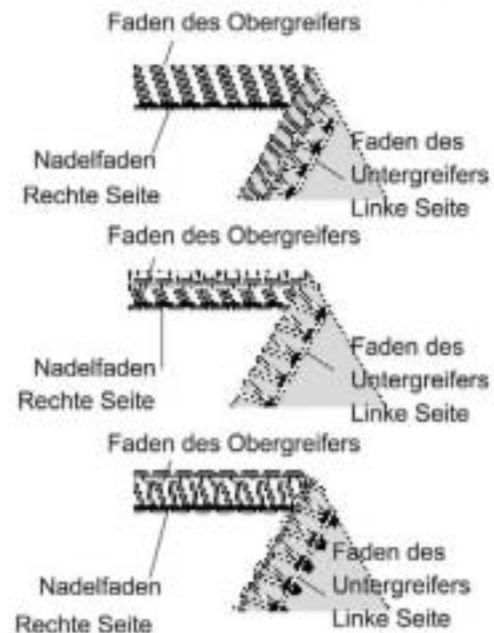
- Erscheint der Obergreiferfaden auf der linken Seite des Materials, so
  - stellen Sie das Einstellrad für die Obergreiferfadenspannung(orange) auf einen höheren Wert.
  - oder das Einstellrad für die Untergreiferfadenspannung(gelb) auf einen niedrigeren Wert.
- Erscheint der untergreiferfaden auf der rechten Seite des Materials, so
  - Stellen Sie das Einstellrad für die Untergreiferfadenspannung(gelb) auf einen höheren Wert.
  - Oder das Einstellrad für die Obergreiferfadenspannung(orange) auf einen niedrigeren Wert.
- Bei zu lockerer Oberfadenspannung stellen Sie das Einstellrad für die Obergreiferfadenspannung (grün oder blau) auf einen höheren Wert.

Nadelstellung	
Nahtbreitenfiggerschalter	S
Stichlänge	2-4



Material	Fadenspannungen			
	Blau	Grün	Orange	Gelb
Leicht	1.5		2.0	2.0
Mittel	2.5		2.5	2.0
Schwer	3.0		3.0	2.0

Material	Fadenspannungen			
	Blau	Grün	Orange	Gelb
Leicht		2.0	2.0	2.0
Mittel		3.0	2.5	2.0
Schwer		3.5	3.0	2.0



#### 4) 3-Faden-Flatlocknaht



- Hinweis: \*
- Die folgenden Angaben sind lediglich Richtwerte.
  - Spannungseinstellungen sind abhängig von:
    - 1) Art und Stärke des Nähguts
    - 2) Nadelstärke
    - 3) Stärke, Art und Materialzusammensetzung des Fadens

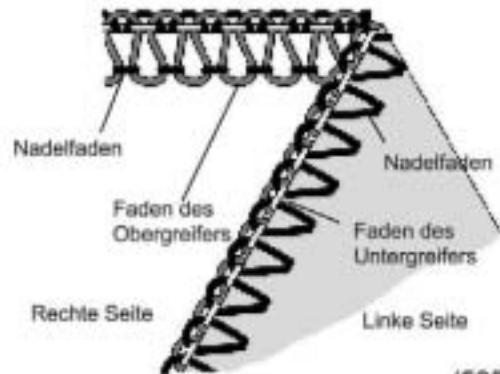
#### Korrekte Abstimmung

Stellen Sie die Einstellräder der Fadenspannungen auf die rechts abgebildeten Werte und nähen Sie eine Probenahnt auf dem zu verwendenden Material.

#### Fadenspannung abstimmen

- Ist der Untergreiferfaden zu lose, so
  - Stellen Sie das Einstellrad für die Untergreiferfadenspannung (gelb) auf einen höheren Wert.
  - Oder das Einstellrad für die Oberfadenspannung (blau oder grün) auf einen niedrigeren Wert.
- Ist der Obergreiferfaden zu lose, so
  - Stellen Sie das Einstellrad für die Oberfadenspannung (orange) auf einen höheren Wert.
  - Oder das Einstellrad für die Oberfadenspannung (blau oder grün) auf einen niedrigeren Wert.
- Ist der Oberfaden zu lose, so
  - Stellen Sie das Einstellrad für die Oberfadenspannung (blau oder grün) auf einen höheren Wert.
  - Oder das Einstellrad für die Oberfadenspannung (orange) auf einen niedrigeren Wert.

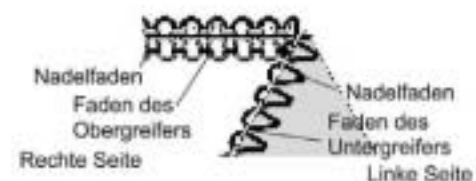
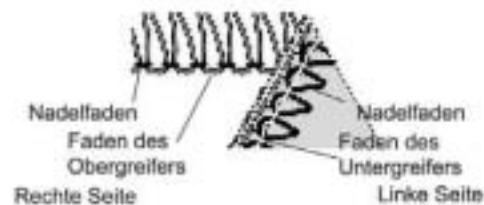
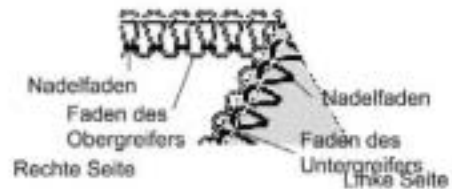
Nadelstellung		
Nahitbreitenfingerschalter	S	
Stichlänge	2-4	



(505)

Material	Fadenspannungen			
	Blau	Grün	Orange	Gelb
Leicht	0.5		4.5	5.0
Mittel	0.5		5.0	6.0
Schwer	0.5		5.5	7.0

Material	Fadenspannungen			
	Blau	Grün	Orange	Gelb
Leicht		0	5.0	5.0
Mittel		0.5	5.5	5.5
Schwer		0.5	5.5	6.0



## 5) 3-Faden-Überwendlichnaht


- Hinweis: \* Die folgenden Angaben sind lediglich Richtwerte.  
 \* Spannungseinstellungen sind abhängig von:
- 1) Art und Stärke des Nähguts
  - 2) Nadelstärke
  - 3) Stärke, Art und Materialzusammensetzung des Fadens

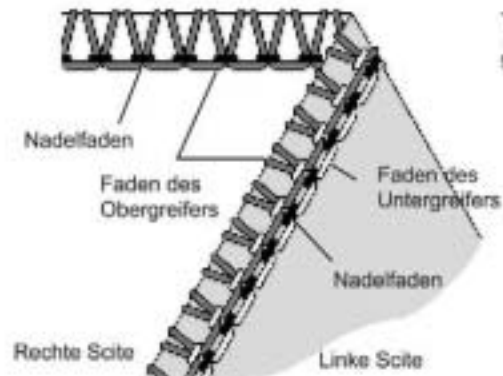
### Korrekte Abstimmung

Stellen Sie die Einstellräder der Fadenspannungen auf die rechts abgebildeten Werte und nähen Sie eine Probenahnt auf dem zu verwendenden Material.

### Fedenspannung abstimmen

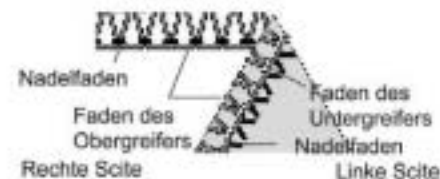
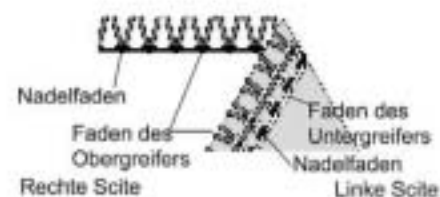
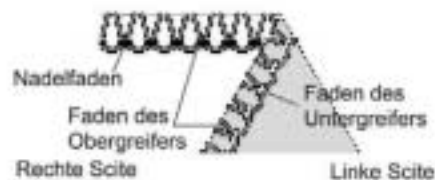
- Ist der Obergreiferfaden zu lose, so
  - Stellen Sie das Einstellrad für die Oberfadenspannung (orange) auf einen höheren Wert.
- Ist der Untergreiferfaden zu lose, so
  - Stellen Sie das Einstellrad für die Untergreiferfadenspannung (gelb) auf einen höheren Wert.
  - Oder das Einstellrad für die Oberfadenspannung (orange) auf einen niedrigeren Wert.
- Ist der Oberfaden zu lose, so
  - Stellen Sie das Einstellrad für die Oberfadenspannung (blau oder grün) auf einen höheren Wert.
  - Oder das Einstellrad für den Obergreiferfaden (orange) auf einen niedrigeren Wert.

Nadelstellung	
Nahitbreitenfiggerschalter	S
Stichlänge	2-4



Material	Fadenspannungen			
	Blau	Grün	Orange	Gelb
Leicht	2.0		0.5	6.0
Mittel	3.0		0.5	7.0
Schwer	4.0		0.5	8.0

Material	Fadenspannungen			
	Blau	Grün	Orange	Gelb
Leicht		2.0	0.5	6.0
Mittel		3.0	0.5	7.0
Schwer		4.0	0.5	8.0



## 6) 4-Faden-Stretch-Sicherheitsnaht

Hinweis: \* Die folgenden Angaben sind lediglich Richtwerte.


- \* Spannungseinstellungen sind abhängig von:
  - 1) Art und Stärke des Nähguts
  - 2) Nadelstärke
  - 3) Stärke, Art und Materialzusammensetzung des Fadens

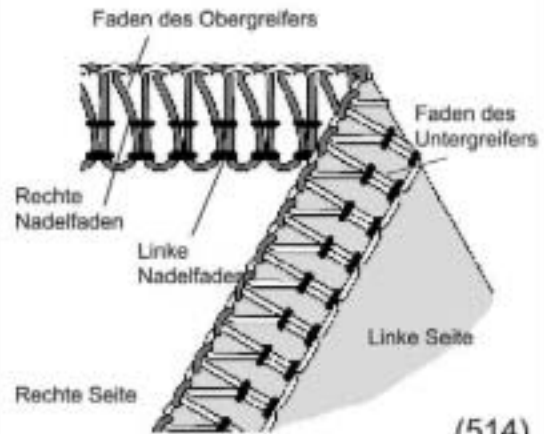
### Korrekte Abstimmung

Stellen Sie die Einstellräder der Fadenspannung auf die rechts abgebildeten Werte und nähen Sie eine Probenahrt auf dem zu verwendenden Material.

### Fadenspannung abstimmen

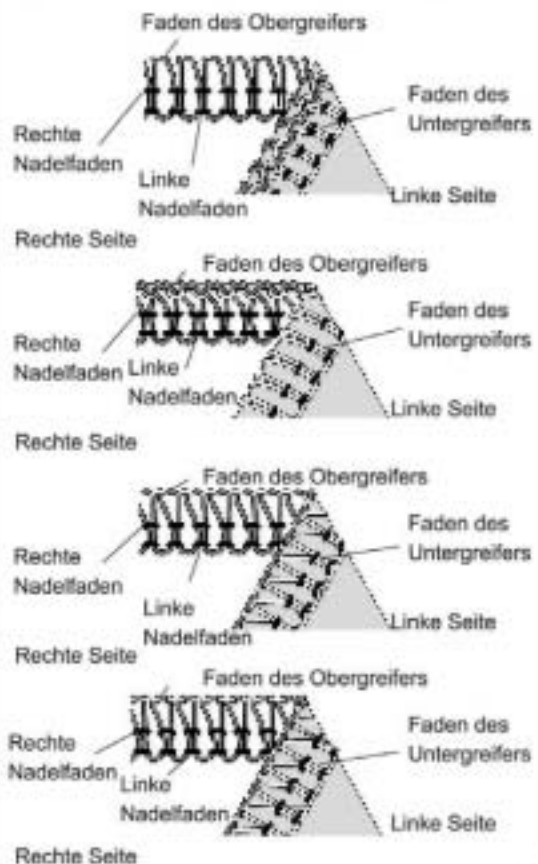
- Erscheint der Obergreiferfaden auf der linken Seite des Materials, so
  - stellen Sie das Einstellrad für die Obergreiferfadenspannung (orange) auf einen höheren Wert.
  - oder das Einstellrad für die Untergreiferfadenspannung (gelb) auf einen niedrigeren Wert.
- Erscheint der Untergreiferfaden auf der linken Seite des Materials, so
  - stellen Sie das Einstellrad für die Untergreiferfadenspannung (gelb) auf einen höheren Wert.
  - oder das Einstellrad für die Obergreiferfadenspannung (orange) auf einen niedrigeren Wert.
- Ist die Spannung der linken Nadel zu locker, so
  - Stellen Sie das Einstellrad für die Fadenspannung an der linken Nadel (blau) auf einen höheren Wert.
- Ist die Spannung der rechten Nadel zu locker, so
  - Stellen Sie das Einstellrad für die Fadenspannung an der rechten Nadel (grün) auf einen höheren Wert.

Nadelstellung	
Nahtbreitenfiggerschalter	S
Stichlänge	2 - 4



(514)

Material	Fadenspannungen			
	Blau	Grün	Orange	Gelb
Leicht	2.0	1.5	2.0	2.0
Mittel	2.5	2.0	2.5	2.0
Schwer	3.0	2.5	3.0	2.0

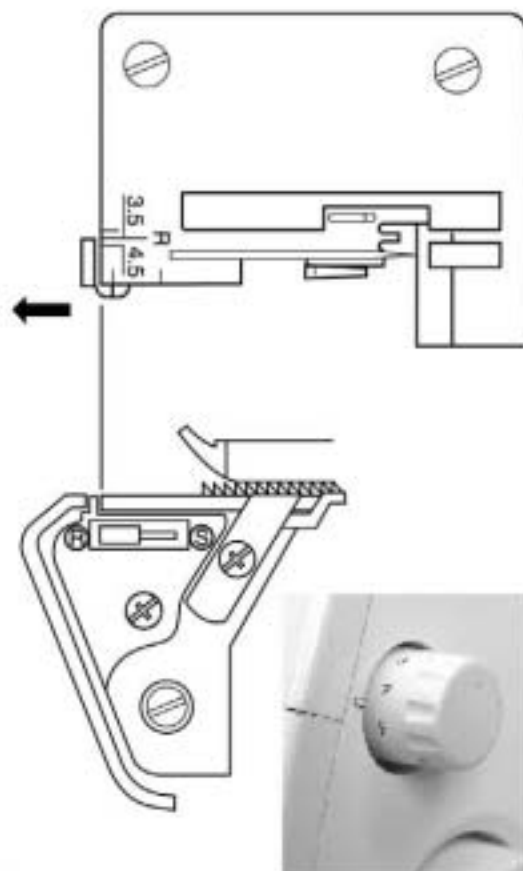


## 23. Rollsaume nähen

- Mit Ihrer Maschine lassen sich vier verschiedene Rollsaumtypen nähen.
- Beim Nähen von Rollsäumen wird die Nähgutkante umgelegt und mit einer Overlocknaht versehen.
- Am besten sind leichte Gewebe wie Batist, Chiffon, Organza usw. geeignet.
- Rollsäume eignen sich nicht für schwere oder steife Gewebe.

### Vorbereitung der Maschine

- Entfernen Sie die linke Nadel.
- Stellen Sie den Nahtbreitenfingerschalter auf R (siehe Seite 28).
- Richten Sie die linke Seite der Stützplatte des Nahtbreitenfingers an der Markierung R auf der Stichplatte durch Drehen des Nahtbreitenknopfes aus.
- Stellen Sie das Stichlängeneinstellrad auf "F-2", so dass eine feine Naht genäht wird.
- Nadel: Singer Kat. Nr. 2022 Größe 80/11 oder 90/14.
- Faden: Für Rollsäume können viele verschiedene Fadenkombinationen eingesetzt werden.



Hinweis: Durch Verwendung eines flauschigen Nylongarnes für den rechten Greiferfaden und eines normalen Leichtgarnes für den Nadelfaden erhalten Sie einen schönen 2-Faden-Rollsaum.

### 1) 2-Faden-Overlocknaht


#### Korrekte Spannungseinstellung

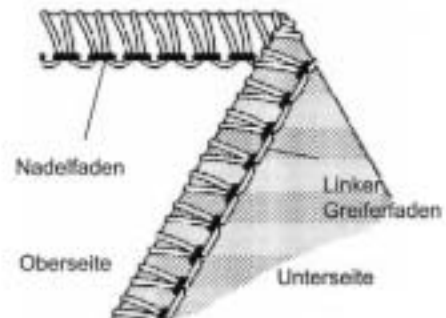
- Jedes Spannungseinstellrad auf den rechts angegebenen Wert einstellen und eine Probenah auf einem Stoffmuster durchführen.

### 2-Faden-Rollsaum, standard

#### Korrekte Spannungseinstellung

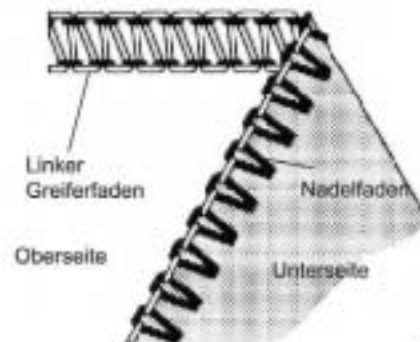
- Jedes Spannungseinstellrad auf den rechts angegebenen Wert einstellen und eine Probenah auf einem Stoffmuster durchführen.

NADELPOSITION	
Nahtbreitenknopf	S
Stichlänge	F - 2
Ausbreiter	verwenden



(502)

Rechter Greiferfaden	Fadenspannung			
	blau	grün	orange	gelb
Polyester		3,0	Ausbreiter	3,0
Flauschiges Nylongarn		2,0	Ausbreiter	3,0



(503)

Rechter Greiferfaden	Fadenspannung			
	blau	grün	orange	gelb
Flauschiges Nylongarn		0,8	Ausbreiter	5,5

Hinweis: Um einen schönen Rollsaum zu erzeugen, verwenden Sie Bauschgarn als Obergreiferfaden und normalen Faden für die Nadel und den Untergreifer.

## 2) 3-Faden-Standardrollsaum



### Korrekte Abstimmung

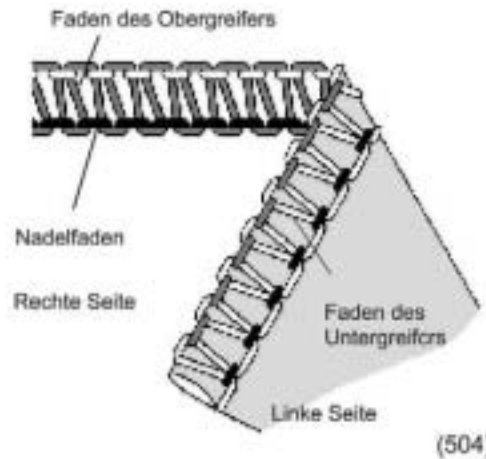
Stellen Sie die Einstellräder der Fadenspannungen auf die rechts abgebildeten Werte und nähen Sie eine Probenahrt auf dem zu verwendenden Material.

## 3-Faden-Obergreifer-Überwendlichrollsaum

### Korrekte Abstimmung

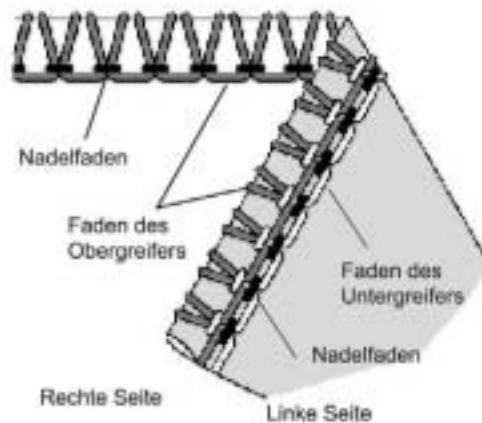
Stellen Sie die Einstellräder der Fadenspannungen auf die rechts abgebildeten Werte und nähen Sie eine Probenahrt auf dem zu verwendenden Material.

Nadelstellung		
Nahtbreitenfingerschalter	R	
Stichlänge	R - 2	



(504)

Obergreiferfaden	Fadenspannungen			
	Blau	Grün	Orange	Gelb
Polyester		2.0	7.0	2.5
Bauschgarn		2.0	3.5	2.5

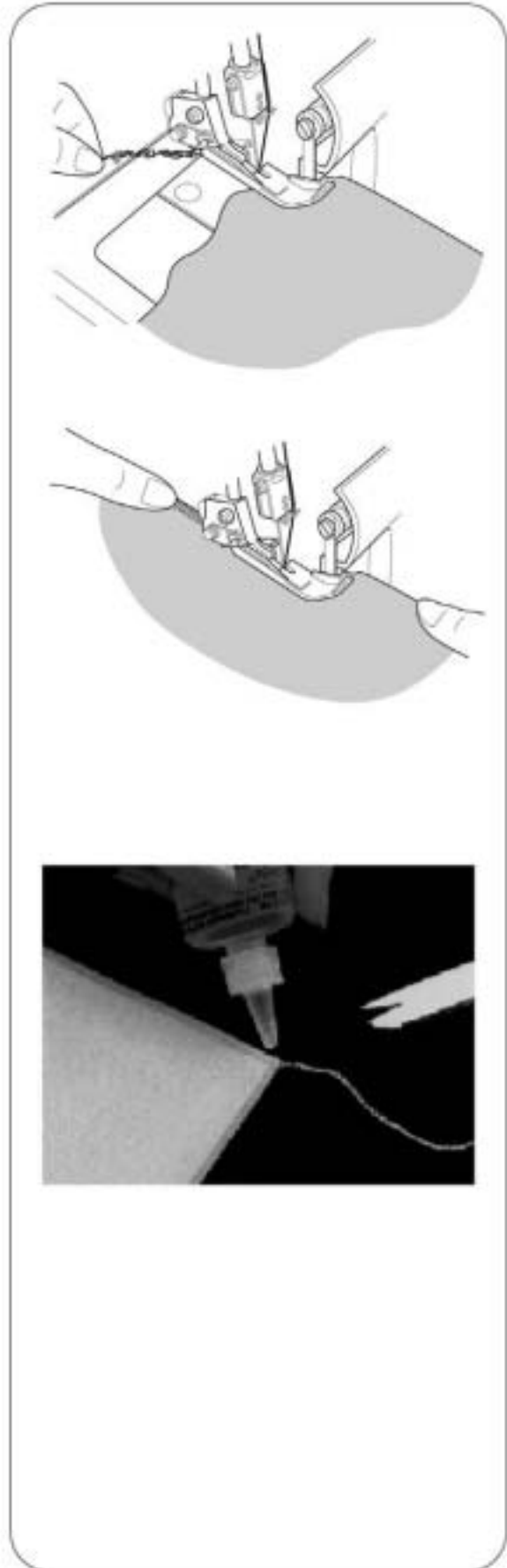


Obergreiferfaden	Fadenspannungen			
	Blau	Grün	Orange	Gelb
Polyester		2.0	5.0	7.0
Bauschgarn		2.0	2.0	5.0

### Weitere Hinweise zu Rollsäumen

---

- Halten Sie bei Nähbeginn die Leerkette fest, damit sie sich nicht in die Naht einrollen kann.
- Setzen Sie das Material einer leichten Spannung in Nährichtung aus-dadurch wird eine fernere Nahtausführung erreicht.
- Die Mindestbreite, mit der eine Overlocknaht genäht werden kann, beträgt etwa 1,5mm, da die Schneidbreite nicht unter 3,5mm eingestellt werden kann.



### Sichern der Rollsaum-Leerkette

---

- Geben sie einen kleinen Tropfen Textikleber auf das Nahtende und lassen sie ihn trocken. Schneiden Sie anschließend die Leerkette nah am Nähgut ab.

Hinweis: Prüfen Sie den Textikleber vor Gebrauch auf Farbechtheit.



## 24. Nahtvariationen und Nähetechniken

### Flatlock-Ziermähte

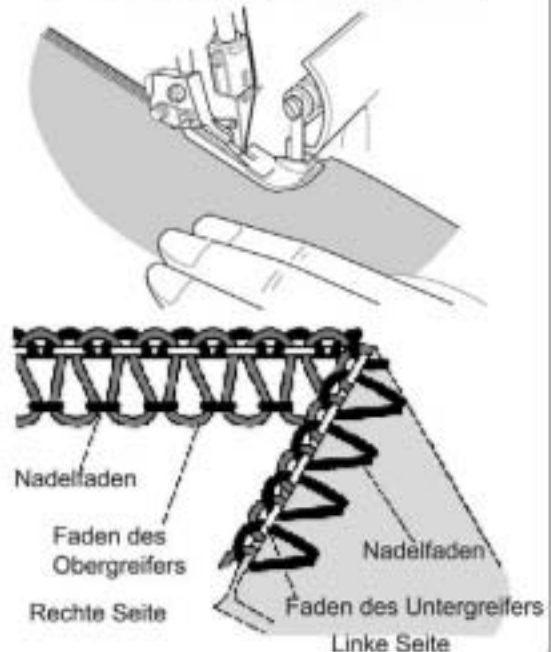
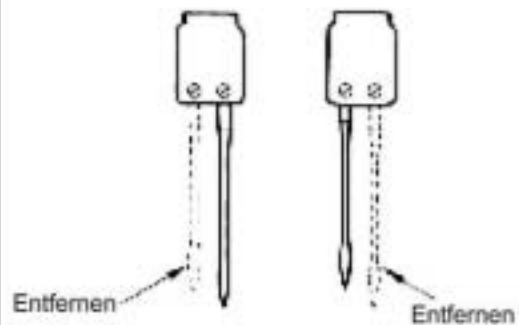
- Stellen Sie die Fadenspannung für einen 3-Faden-Overlockstich ein, nähen Sie die Naht und ziehen Sie das Nähgut anschließend auseinander, um die Naht zu glätten.
- Die Flatlocknaht kann sowohl als decorative Montagnaht als auch als reine Ziernaht eingesetzt werden.

#### 1) Vorbereitung der Maschine

- Entfernen Sie die linke bzw. die rechte Nadel.
- Verwenden Sie als Ausgangseinstellung die Spannungseinstellung für eine 3-Faden-Overlocknaht (siehe Seite 29).
- Stellen Sie dann die Oberfadenspannung (grün bzw. blau) wesentlich lockerer ein.
- Lassen Sie nun auch die Fadenspannung des Obergreifers (orange) etwas nach.
- Stellen Sie anschließend die Fadenspannung des Untergreifers (gelb) wesentlich fester ein.

#### 2) Eine Flatlocknaht Montagnahtnähen

- Legen Sie die Teile links auf links aufeinander, um eine dekorative Naht auf der rechten Seite des Kleidungsstücks zu erzeugen.
- Nähen Sie nun die Naht und schneiden dabei überstehenden Stoff weg.
- Der Oberfaden (grüne bzw. blaue Fadenspannung) hat einen V-förmigen Verlauf auf der linken Stoffseite.
- Der Untergreiferfaden verläuft als gerade Linie an der Stoffkante.



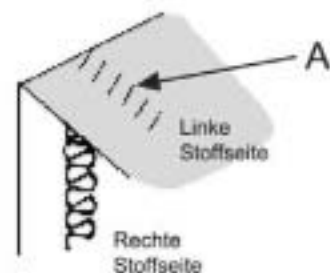
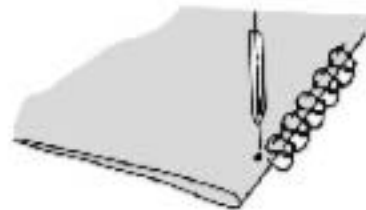
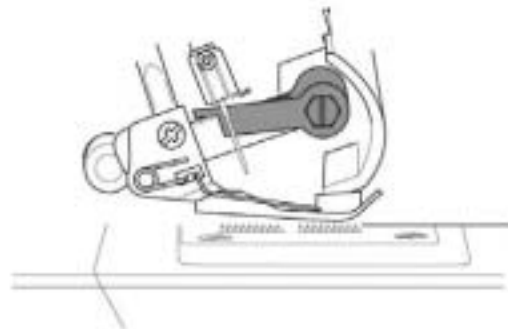
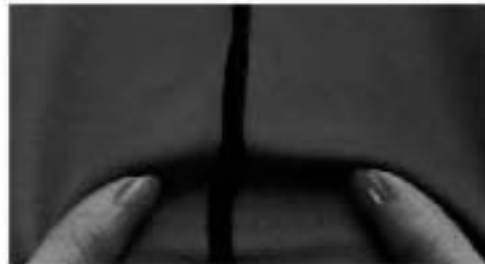
- Ziehen Sie das Nähgut zu beiden Seiten der Naht auseinander, damit sich die Stiche flachlegen.

### 3) Eine Flatlocknaht als Ziernaht nähen

- Bringen Sie das bewegliche Obermesser in Ruhestellung (s. Seite 25). Bei dieser Naht wird die Kanten des Nähguts nicht beschnitten.
- Schlagen Sie das Nähgut so um, dass die beiden linken Seiten aufeinander liegen.
- Positionieren Sie das Nähgut so, dass ein Teil der Naht außerhalb des Nähguts genäht wird.
- Ziehen Sie das Nähgut zu beiden Seiten der Naht auseinander, damit sich die Stiche flachlegen.

### 4) Zusätzliche Hinweise zu Flatlocknähten

- Die Fadenspannungen müssen korrekt eingestellt sein, damit sich das Nähgut gut auseinander ziehen lässt.
- Der Obergreiferfaden ist der wichtigste Faden der Flatlocknaht. Verwenden Sie deshalb einen dekorativen Faden als Obergreiferfaden und unauffällige Fäden als Untergreifer- und Nadelfaden.
- Um einen Leiterstich zu nähen, legen Sie das Nähgut mit den beiden rechten Seiten aufeinander. Hier ist der Nadelfaden der auffälligste Faden, da er die Leiter A erzeugt.

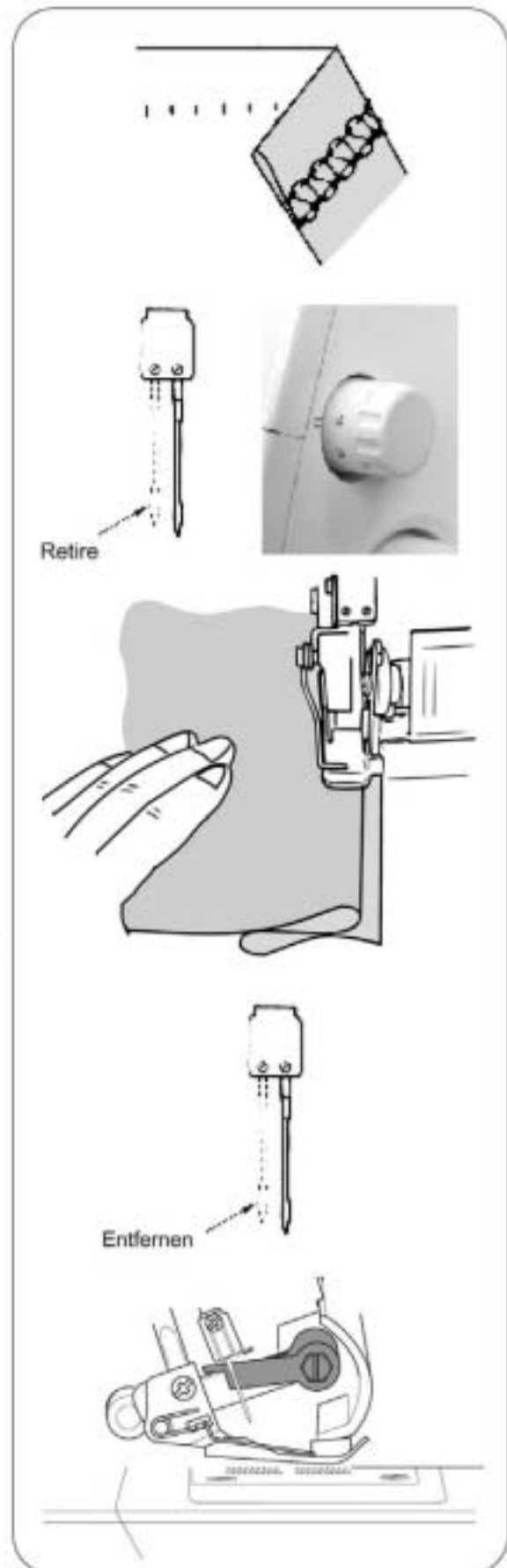


## Overlock-Blindsäume

- Hierbei werden in einem Arbeitsgang das überstehende Nähgut abgeschnitten, der Saum genäht und die Kanten mit einer Overlocknaht versehen.
- Der Overlock-Blindsaum eignet sich am besten für Strickwaren. Durch ihn wird eine haltbare Kantenversäuberung erzielt, die fast unsichtbar ist.
- Entfernen Sie die linke Nadel und stellen Sie die Maschine für eine schmale 3-Faden-Overlocknaht ein.  
  
Hinweis: Sie können auch den 3-Faden-Flatlockstich verwenden.
- Stellen Sie die Stichtlänge auf 4 ein.
- Falten Sie den Saum erst so zur linken und dann zur rechten Stoffseite, dass die Stoffkante 6 mm über die erste Falte übersteht.
- Nähen Sie auf dem Falz. Dabei muss die Nadel gerade in die Kante des Falzes einstechen.

## Haarbiesen

- Vor dem Zuschneiden des Kleidungsstücks können Sie decorative Haarbiesen auf den Stoff nähen.
- Entfernen Sie die linke Nadel und stellen Sie die Maschine für einen schmalen 3-Faden-Overlockstich ein.  
  
Hinweis: Für diese Verarbeitungstechnik kann auch der Rollsaumstich benutzt werden.
- Bringen Sie das Obermesser in Rubestellung (s. Seite 25).
- Zeichnen Sie die gewünschte Anzahl an Haarbiesen mit einem wasserlöslichen Textilmarker auf dem Stoff an.



- Falten Sie die Nähgutseiten auf links zusammen und nähen Sie.

- Bügeln Sie die Haarbiesen alle in die gleiche Richtung.

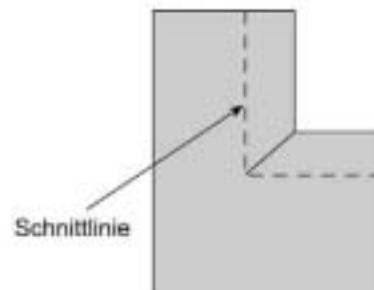
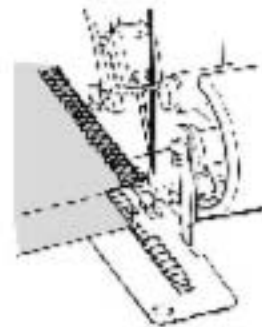
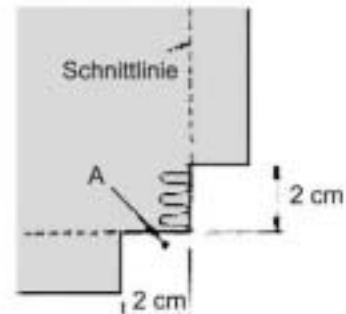
### Um die Ecke nähen

#### 1) Außenecken

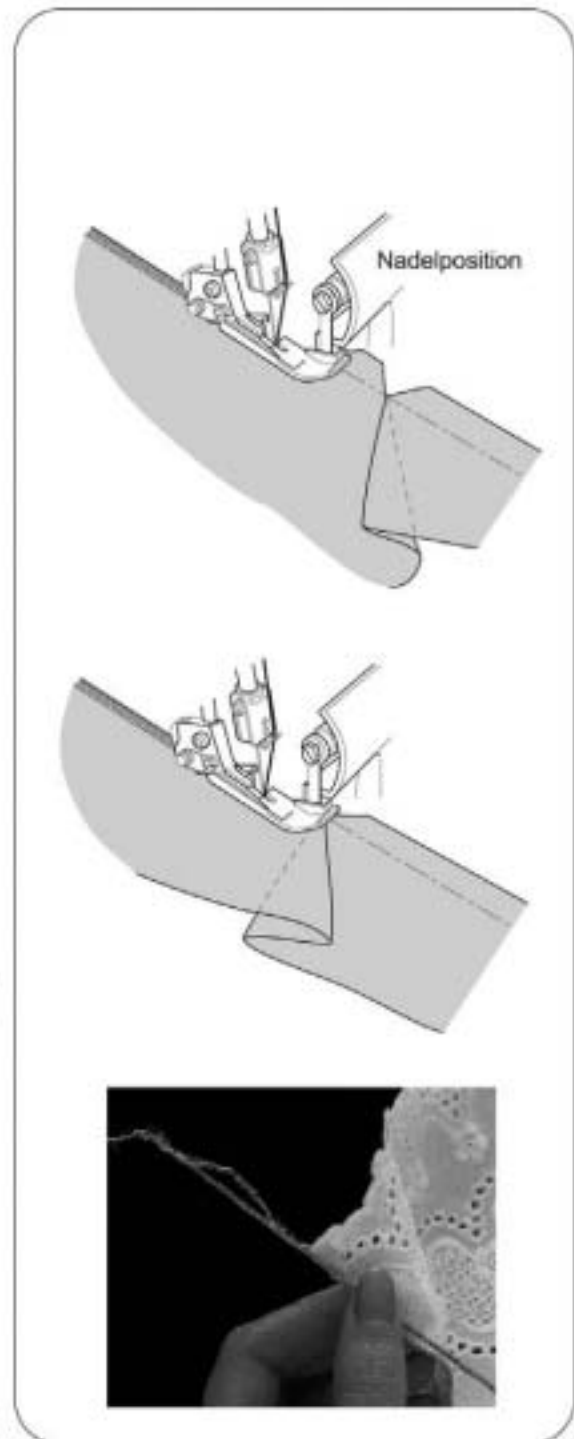
- Schneiden Sie vor und hinter der Ecke etwa 2 cm bis zur Nahtlinie weg.
- Nähen Sie einen Stich weiter als Punkt A und halten Sie dann an.
- Löften Sie Nadel und Nähfuß.
- Ziehen Sie das Nähgut gerade so stark nach hinten, dass sich der Faden löst, der vom Finger der Stichplatte gehalten wird.
- Hinweis: Zur besseren Sicht der Details wurde der Nähfuß in der Abbildung weggelassen.
- Drehen Sie das Nähgut und senken Sie den Nähfuß so, dass das Messer auf einer Linie mit der Schnittkante liegt.
- Ziehen Sie die losen Fäden nach oben und nähen Sie.

#### 2) Innenecken

- Schneiden Sie das Nähgut am Nahtrand ab.



- Bringen Sie das Obermesser in Ruhestellung (s. Seite 25).
- Nähen Sie auf der Schnittkante.
- Halten Sie vor Erreichen der Ecke an. Legen Sie am Eckpunkt eine Falte, um beide Kanten in eine Linie zu bringen.
- Nähen Sie langsam weiter und steppen Sie über die Ecke hinweg die zweite Kante. Die Falte nicht mitfassen!



### Stecknadeln einstecken

- Stecken Sie Stecknadeln links vom Nähfuß ein. So befinden sich die Stecknadeln nicht im Schneidbereich der Messer und lassen sich anschließend wieder leicht entfernen.



#### Vorsicht:

Ein Nähen über die Stecknadeln hat zur Folge, dass die Schneiden der Messer z.T. irreparabel beschädigt werden.

### Leerkette sichern

- Fädeln Sie die Leerkette in eine Handnähnaedel mit großem Ohr (z. B. Sticknadel) ein.
- Stechen Sie die Nadel zum Sichern in das Ende der Naht.

Hinweis: Weitere Informationen zum Sichern eines Rollsaums finden Sie auf Seite 39.

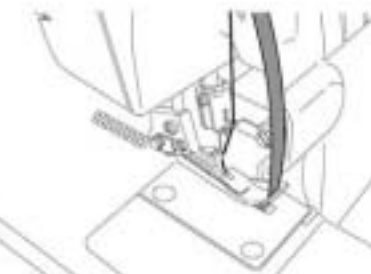
## Nahtverstärkung

- Durch Einnähen eines Körperbandes beim Überwendlichnähen wird die Naht haltbarer gemacht.
  - Führen Sie das Band durch den Schlitz im vorderen Bereich des Nähfußes zu.
  - Legen Sie das Band unter dem Fuß nach hinten und nähen Sie die Naht.
- 
- Das Band wird gleichzeitig mit der Naht angenäht.



## Abketteln zum Herstellen von Borten

- Bringen Sie das Obermesser in Ruhestellung (s. Seite 25).
- Ziehen Sie eine Kordeleinlage (Garn oder Körperband) durch den Schlitz im vorderen Bereich des Nähfußes.
- Legen Sie die Kordeleinlage unter den Nähfuß und ketteln Sie die gewünschte Länge ab.
- Abgekettelte Borten können einzeln verwendet oder zu mehreren miteinander verflochten werden.



## 25. Wartung der Maschine

Eine Overlockmaschine erfordert mehr Wartung als eine herkömmliche Nähmaschine. Dies hat zwei Hauptgründe:

1. Durch das Beschneiden der Nähgutkanten fällt eine große Menge Flusen an.
2. Eine Overlockmaschine läuft mit sehr hoher Geschwindigkeit und muss daher regelmäßig geölt werden, damit die beweglichen Teile geschmiert bleiben.

### Maschine reinigen



#### **Achtung:**

Vor dem Reinigen der Maschine unbedingt den Netzstecker aus der Steckdose ziehen!

- Entfernen Sie regelmäßig Staub und Flusen aus dem Greifer- und Messerbereich. Benutzen Sie dazu eine trockene Bürste.

Hinweis: Eine Flusebürste ist als Sonderzubehör erhältlich.

### Maschine ölen

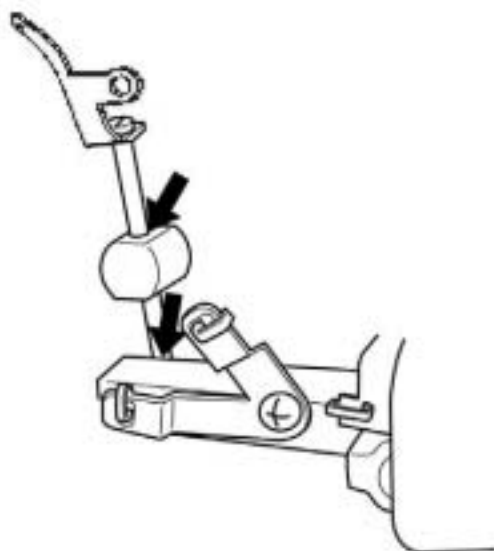


#### **Achtung:**

Vor dem Schmieren der Maschine unbedingt den Netzstecker aus der Steckdose ziehen!

- Die in der Abbildung markierten Schmierpunkte sind regelmäßig zu ölen.

Hinweis: Verwenden Sie ausschließlich Nähmaschinenöl. Die Verwendung anderer Öle kann zu Schäden an der Maschine führen.



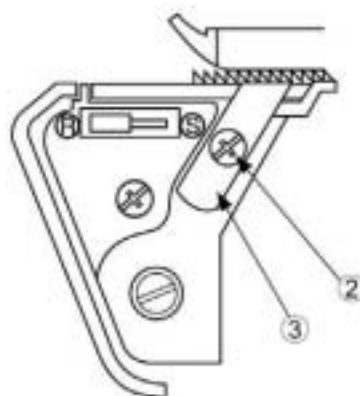
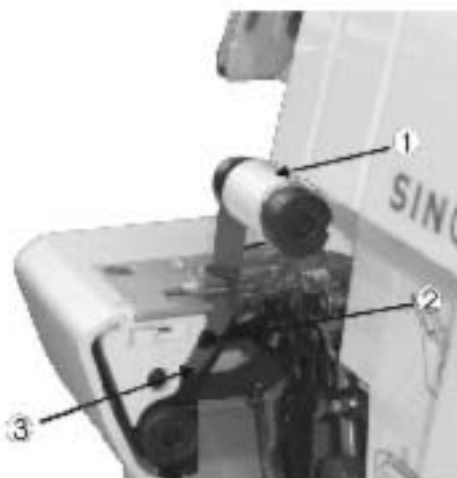
## Untermesser auswechseln



### Achtung:

Vor dem Auswechseln des Untermessers unbedingt den Netzstecker aus der Steckdose ziehen!

- Das Untermesser sollte ausgewechselt werden, sobald es stumpf wird.
- Das Auswechseln des Untermessers ist mit Hilfe dieser Anleitung möglich. Sollten Sie dabei jedoch Schwierigkeiten haben, so wenden Sie sich bitte an Ihren Singer-Händler.
- Vergewissern Sie sich, dass der Netzstecker herausgezogen ist.
- Öffnen Sie den Greiferraumdeckel und bringen Sie das Obermesser 1 in Ruhelage (s. Seite 25).
- Lösen Sie die Befestigungsschraube 2 und entfernen Sie das Untermesser 3.
- Setzen Sie ein neues Untermesser in die Nut des Untermesserhalters ein.
- Ziehen Sie die Befestigungsschraube 2 fest.
- Bringen Sie das Obermesser 1 wieder in Arbeitsstellung.





## Neue Glühbirne einsetzen



### Achtung:

Vor dem Auswechseln der Glühbirne stets den Netzstecker herausziehen!

- Die neue Glühbirne erhalten Sie bei Ihrem Singer-Händler. Nehmen Sie die alte Glühbirne als Muster mit.
- Wenn auf dem Leistungsschild Ihrer Maschine eine Spannung von 110-127V angegeben ist, müssen Sie eine Glühbirne verwenden, die folgenden Angaben entspricht:

-Bajonettfassung: 110-127V, 15W

- Glasform: T-20
- Lampensockel: BA15D/19
- Gesamtlänge: 48-58mm

- Entfernen Sie die Schraube der Leuchtenabdeckung. Drücken Sie die Abdeckung nun etwas nach hinten und schwenken Sie sie gleichzeitig nach links, so dass sie sich wie abgebildet von der Maschine abnehmen lässt. Drehen Sie die Glühbirne nach links aus der Fassung. Setzen Sie dann die neue Birne mit einem Dreh nach rechts in die Fassung ein.



### Vorsicht:

Vor dem Auswechseln der alten Glühbirne muss sich diese abgekühlt haben.



### Warnung:

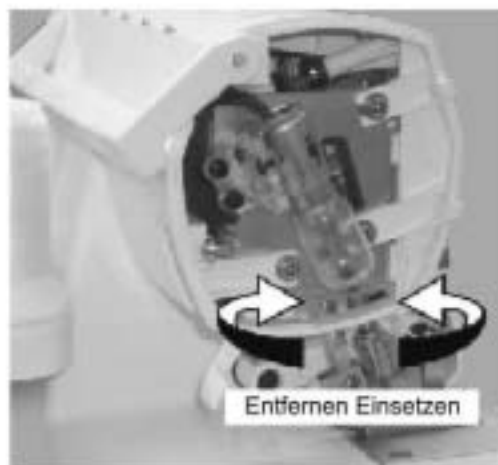
Vor dem Einstecken der Maschine erst die Leuchtenabdeckung wieder anbringen.

- Wenn auf dem Leistungsschild Ihrer Maschine eine Spannung von 200-240V angegeben ist, müssen Sie eine Glühbirne verwenden, die folgenden Angaben entspricht:

-Schraubfassung: 200-240V, 15W

- Glasform: T-22
- Lampensockel: E14
- Gesamtlänge: 56mm

- Entfernen Sie die Schraube der Leuchtenabdeckung. Drücken Sie die Abdeckung nun etwas nach hinten und schwenken Sie sie gleichzeitig nach links, so dass sie sich wie abgebildet von der Maschine abnehmen lässt. Drehen Sie die Glühbirne nach links aus der Fassung. Schrauben Sie dann die neue Birne nach rechts in die Fassung hinein.



## 26. Nähstörungen und ihre Behebung

Störung	Behebung	Seite
Nähgut wird nicht gleichmäßig transportiert	- Stichlänge vergrößern	21
	- Nähfußdruck bei schwerem Nähgut erhöhen	22
	- Nähfußdruck bei leichtem Nähgut verringern	22
Nadelbruch	- Nadel korrekt einsetzen	11
	- Nähgut beim Nähen nicht ziehen	29
	- Nadelhalteschraube festdrehen	11
	- Bei schwerem Nähgut stärkere Nadel verwenden	7
Fadenbruch	- Einfädelung überprüfen	12-19
	- Überprüfen, ob sich der Faden verfangen hat	20
	- Nadel korrekt einsetzen	11
	- Neue Nadel einsetzen, da alte möglicherweise verbogen oder stumpf ist	7
	- Hochwertigen Faden verwenden	50
	- Fadenspannung lösen	30-38
Fehlstiche	- Neue Nadel einsetzen, da alte möglicherweise verbogen oder stumpf ist	7
	- Nadelhalteschraube festdrehen	11
	- Nadel korrekt einsetzen	11
	- Nadeltyp und-größe wechseln	7
	- Einfädelung überprüfen	12-19
	- Nähfußdruck erhöhen	22
- Hochwertigen Faden verwenden	50	
Unregelmäßige Stichbildung	- Fadenspannung abstimmen	30-38
	- Überprüfen, ob sich der Faden verfangen hat	20
	- Einfädelung überprüfen	12-19
Nähgut kräuselt	- Fadenspannung lösen	30-38
	- Überprüfen, ob sich der Faden verfangen hat	20
	- Leichten, hochwertigen Faden verwenden	50
	- Stichlänge verkleinern	21
	- Bei leichtem Nähgut Nähfußdruck verringern	22
Unsaubere Schnittkante	- Ausrichtung der Messer überprüfen	47
	- Ein bzw. beide Messer auswechseln	47
Nähgut blockiert	- Greiferraumdeckel vor dem Nähen schließen	9
	- Überprüfen, ob sich der Faden verfangen hat	20
	- Dicke Nähgutschichten mit einer normalen Nähmaschine zusammennähen und dann mit der Overlocknähmaschine übernähen	
Maschine läuft nicht	- Maschine ans Stromnetz anschließen	9

## 27. Material-, faden- und Nadeltable

Material	Faden	Nadel Singer Kat.Nr.2022
<b>Leicht</b>  Batist, Organza, Chiffon etc.	Baumwolle Nr.100 Seide Nr.100 Kunstfaser Nr.80-90 Polyester Nr.80-100	Nr.11
<b>Mittelschwer</b>  Musselin, Feinleinen, Satin, Gabardine, feiner Wollstoff usw.	Baumwolle Nr.60-80 Seide Nr.50 Kunstfaser Nr.60-80 Polyester Nr.60-80	Nr.11, Nr.14
<b>Schwer</b>  Oxford, Jeansstoff, Tweed, Cord, Serge	Baumwolle Nr.40-60 Seide Nr.40-60 Kunstfaser Nr.60-80 Polyester Nr.50-80	Nr.14
<b>Wirkwaren</b>  Trikotage	Kunstfaser Nr.80-90 Polyester Nr.60-80	Nr.11
Jersey	Kunstfaser Nr.60-80 Polyester Nr.60-80 Baumwolle Nr.60-80	Nr.11, Nr.14
Wolle (gewebt, gestrickt)	Kunstfaser Nr.60-80 Polyester Nr.50-60 Bauschgarn	Nr.11, Nr.14

Im Lieferumfang der Maschine sind Singer-Nadeln Kat. Nr.2022 enthalten.

Es wird empfohlen, stets die Nadel zu verwenden, die sich am besten für das zu verarbeitende Material eignet.

## 28. Technische Daten

Bezeichnung	Technische Daten	
Nähgeschwindigkeit	max.1300 U/min	
Stichlänge (Transportbetrag)	1-4mm (Standard: Rollsaum F-2, Overlock normal: 3,0)	
Differentialtransportverhältnis	1:0.7-1:2 (bei Maschine mit Differentialtransport)	
Overlockstichbreite	Rollsaum: 1,5mm, Overlock normal 3,0-6,7mm	
Nadelstangenhub	27mm	
Nähfußhub	4,5mm	
Nadel	Rollsäume: Singer Kat. Nr. 2022 Nr.11 Overlock normal: Singer Kat. Nr.2022 Nr.11, Nr. 14	
Modelle	14SH744/14CG744	14SH754/14CG754
Anzahl der Fäden	2,3,4	2,3,4
Maschinenabmessung(mm)		
Breite	338	338
Tiefe	280	280
Höhe	265	265
Gewicht(kg)	6,0	6,2



